

PriMove

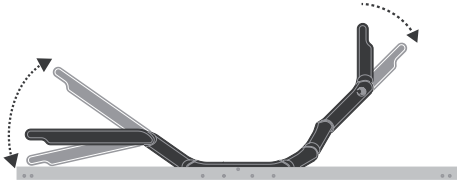
Bedienungsanleitung Operating manual Instrucciones de manejo Modalités d'utilisation Istruzioni per l'uso

2017_01



Varianten Versions Variantes Versions Varianti

4 Motoren



3 Motoren

3 Motoren MN



2 Motoren



Inhalt Content Sinopsis Table des matières

DE

Sicherheitshinweise
Installation
Installation Funk
Reset
Bedientasten
Memoryfunktion
Funktionstasten IQ/IQM
Hauptmenü
Funktionen
Im Falle eines Stromausfalls
Wichtige Hinweise
Technische Daten
EU-Konformitätserklärung
Im Falle einer Störung

Hinweis:
Abbildungen können vom Original abweichen, oder Optionen zeigen.

EN

Safety information
Installation
Installation radio frequency
Reset
Operation keys
Memory function
Funktionstasten IQ/IQM
Hauptmenü
Functions
In case of power outage
Important note
Technical data
EU Conformity Declaration
Troubleshooting

Please note:
Illustrations may be of a similar product or may show options.

ES

Consignes de sécurité
Installation
Installation de la radio-commande
Réinitialisation
Touches de fonction
Fonction Mémoire
Touches de fonction IQ/IQM
Menu principal
Fonctions
En cas de panne de courant
Informations importantes
Caractéristiques techniques
Déclaration de conformité UE
En cas de défaillance

Nota:
Los imágenes puede ser similares o mostrar opciones.

FR

Indicaciones de seguridad
Instalación
Instalación de la radio
Restablecer
Teclas de mando
Función memoria
Teclas de función IQ/IQM
Menú principal
Funciones
En caso de pérdida de corriente
Indicaciones importantes
Datos técnicos
Declaración de conformidad de la UE
En caso de avería

Indication:
Les illustrations peuvent être identiques ou montrer des options.

IT

Avvertimenti sulla sicurezza
Installazione
Installazione radio frequenza
Reset
Tasti di comando
Funzione di memorizzazione
Pulsanti funzione IQ / IQM
Menu principale
Funzioni
In caso di mancanza di corrente
Avvertimenti importanti
Dati tecnici
Dichiarazione di conformità alle direttive UE
In caso di guasto

Avvertimento:
Le immagini possono discostare dall'originale o mostrare delle opzioni.



Hinweise zu Ihrer Sicherheit

Um Verletzungen oder Beschädigungen zu vermeiden, darf die Technik nur bedient werden, wenn sich keine Gegenstände zwischen der hochgefahrenen Antriebseinheit und dem Rahmen befinden.

Das gesamte System ist vor Feuchtigkeit zu schützen und darf nicht längere Zeit der direkten Sonnenstrahlung ausgesetzt werden.

Bitte beachten Sie, dass der Netzstecker immer frei zugänglich ist, um ihn bei Gefahr schnell herausziehen zu können. Auch die Netzanschlussleitung muss frei liegen.

Bitte achten Sie darauf, dass kein Gegenstand auf die Leitung gestellt oder die Leitung eingeklemmt wird.

Die Netzanschlussleitung ist einmal im Jahr auf erkennbare Beschädigungen zu prüfen. Wegen der Gefahr eines Stromschlags darf eine beschädigte Netzanschlussleitung nur vom Hersteller, seinem Kundendienst oder einer ähnlich qualifizierten Person ersetzt werden. Auch die Steuerung darf nur von fachkundigen Personen geöffnet werden.

Haben Sie die Antriebstechnik über einen längeren Zeitraum nicht im Gebrauch, dann entfernen Sie Handschalter / Handsender zur Vorbeugung von nicht spezifikationsgemäßem Gebrauch durch z.B. Kinder. Ebenso sollten Sie zu Ihrer Sicherheit vor erneutem Gebrauch eine Funktionsprüfung durchführen.

Alle Verstellbereiche sind dazu einmal komplett auf- und abzufahren.

Das System darf nur von autorisiertem Fachpersonal geöffnet werden!

Eigenmächtige Instandsetzungen und Veränderungen schließen die Haftung des Herstellers für daraus resultierende Schäden aus!

Bei Nichtbeachtung dieser Vorgaben kann es zu Gefährdung von Personen kommen.

Dieses Gerät kann von Kindern ab einem Alter von acht (8) Jahren und von Personen mit eingeschränkten physischen, sensorischen oder geistigen Fähigkeiten oder einem Mangel an Erfahrung und/oder Wissen verwendet werden, wenn sie beaufsichtigt werden oder bezüglich des sicheren Gebrauchs des Geräts unterwiesen wurden und die daraus resultierenden Gefahren verstanden haben. Kinder dürfen nicht mit dem Gerät spielen. Reinigung und Benutzerwartung dürfen nicht durch Kinder ohne Beaufsichtigung durchgeführt werden.

Safety information

To avoid physical injury or damage, the equipment should only be used when nothing is present between the raised drive unit and the frame.

The entire system should be protected against humidity and must not be exposed to sunlight for prolonged periods.

Please ensure that the mains plug is always fully accessible so that it can be removed quickly from the socket in the event of a problem.

The mains connection should also be fully accessible. Please ensure that nothing is placed on the lead or that the lead becomes jammed.

The mains connection must be examined for visible damage once a year. To avoid the risk of electric shock, a damaged mains connection should only be replaced by the manufacturer, its customer service staff or similar trained personnel. The control unit should only be opened by specialist personnel.

If you have not used the drive system for a prolonged period, remove the manual switch/remote control to prevent any improper use by children, for example.

Likewise, for your own safety, you should test the system to ensure it is functioning correctly before using it again. To do this, perform a full startup and shutdown of all the ranges of adjustment.

The System may only be opened by authorised specialist personnel.

The manufacturer will not be liable for any damage resulting from repairs and alterations carried out independently.

Failure to comply with these guidelines may result in injury.

The usage of this device is allowed only under attendance of adults and only in case that children are older than 8 years, especially as the person is handicapped. Children are not allowed to play with this device. Any maintenance should be only done by skilled service person(s). In case you are unsure with the handling of this device, please contact your dealer.



Indicaciones para su seguridad

Para evitar lesiones o daños, el aparato sólo se podrá operar si no hay objetos entre la unidad motriz elevada y el marco.

El sistema en su totalidad deberá ser protegido de la humedad y no podrá ser expuesto directamente y por largo tiempo a los rayos solares.

Verifique que el enchufe de red siempre esté accesible, para poder desenchufarlo rápidamente en caso de peligro. La línea de alimentación de red también deberá estar situada en un lugar de fácil acceso. Le rogamos verificar que no se coloque ningún objeto sobre la línea, ni que ésta quede oprimida.

La línea de alimentación de red se debe controlar una vez al año en busca de daños perceptibles. Debido al peligro de un golpe de corriente, la línea de alimentación de red dañada sólo debe ser reemplazada por el fabricante, por representantes de su servicio al cliente o por un técnico que posea una cualificación semejante. Asimismo, el mecanismo de control sólo debe ser abierto por personal especializado.

Si no ha utilizado la técnica de propulsión por un largo período, aleje el conmutador/mando a distancia manual para evitar que sea usado contrariamente a las especificaciones, por ej. por niños. Asimismo, antes de volver a usarla y para su seguridad, debería realizar un control de funcionamiento. Para ello, todos los sectores desplazables deberán moverse una vez hacia arriba y una vez hacia abajo.

El Systema sólo podrá ser abierto por personal especializado autorizado!

Las intervenciones de mantenimiento y las modificaciones realizadas por cuenta propia, eliminarán la responsabilidad del fabricante sobre los daños que resulten de ellas.

De no respetar estas disposiciones se pueden sufrir daños físicos.

El aparato no está destinado para ser usado por personas a niños bajo 8 años con discapacidades físicas, psíquicas o sensoriales o faltos de experiencia y/o conocimientos, salvo que sean supervisados por una persona responsable de su seguridad o que reciban instrucciones de cómo usar el aparato.

Los niños deben ser vigilados para asegurarse de que no jueguen con el equipo.

Conseils de sécurité

Pour éviter des blessures ou des dégâts matériels, il est nécessaire de s'assurer avant l'utilisation qu'aucun objet ne se trouve coincé entre le mécanisme et le sommier.

Protégez l'appareil de l'humidité et évitez une exposition directe et prolongée au soleil.

Assurez-vous que la fiche d'alimentation électrique est accessible à tout moment de façon à ce que vous puissiez retirer vite la prise en cas de danger.

La ligne d'alimentation doit elle aussi être entièrement dégagée. Vérifiez qu'aucun objet ne l'encombre ou ne la coince.

Il est conseillé de vérifier l'état de la ligne d'alimentation une fois par an. Pour éviter le danger d'un choc électrique, faites appel aux services du fabricant, de son service clientèle ou d'une autre personne qualifiée pour remplacer les lignes d'alimentation endommagées. Le dispositif de commande lui aussi devrait être uniquement ouvert par un spécialiste.

Si le système n'a pas été utilisé pendant une période de temps prolongée nous vous conseillons de procéder à titre de sécurité à une vérification fonctionnelle, avant de vous en servir à nouveau.

Pour cela il vous suffit de tester intégralement tous les niveaux de réglage vers le haut et vers le bas.

Seules les personnes compétentes autorisées sont en droit d'ouvrir le System!

Le fabricant n'est pas responsable des dommages causés par des réparations et des modifications réalisées de votre propre initiative!

Le non-respect de ces consignes peut entraîner des risques pour les personnes.

L'utilisation de cet appareil ne doit être effectuée que par des adultes et par des enfants âgés de plus de 8 ans, d'autant plus si la personne est handicapée. Les enfants ne sont pas autorisés à jouer avec cet appareil. Toute opération de maintenance ou de réparation doit être réalisée uniquement par une personne compétente et qualifiée. Dans le cas où vous avez des doutes quant à l'utilisation de ce dispositif, nous vous conseillons de contacter votre revendeur.



Avvertimenti per la Vostra sicurezza

Al fine di evitare lesioni o danni, il motore va azionato soltanto se non ci sono oggetti tra l'unità di azionamento alzata e il telaio.

L'intero sistema non deve essere esposto ad umidità o per un lungo periodo alla luce diretta del sole.

Fate attenzione a tenere la spina elettrica sempre facilmente raggiungibile per poterla staccare in caso di pericolo. Anche la presa elettrica deve essere sempre libera.

Per favore, fate attenzione a non posare degli oggetti sul filo elettrico o schiacciarlo.

Annualmente bisogna controllare se la presa elettrica presenta dei danni. A causa del pericolo di scossa elettrica, una presa difettosa va sostituita soltanto dal produttore, dal suo centro assistenza o da una persona qualificata. Anche i comandi vanno aperti soltanto da una persona esperta.

Se per un lungo periodo non utilizzate il motore, togliete / il telecomando al fine di evitare l'utilizzo non corretto per esempio da parte di bambini. Inoltre prima di rimetterlo in funzione, dovrete testare la funzionalità. A tal fine vanno fatti scorrere completamente verso l'alto o verso il basso le zone regolabili.

Il motore va aperto soltanto da esperti autorizzati!

La garanzia viene invalidata in caso di danni dovuti a manutenzioni o modifiche effettuate da persone non autorizzate!

L'inottemperanza alle presenti disposizioni può causare danni a persone.

L'uso di questo apparato non è consentito ai bambini di età inferiore agli 8 anni o a persone disabili se non sotto la supervisione di un adulto.

Qualsiasi manutenzione deve essere effettuata solo da personale specializzato.

In caso abbiate dubbi sull'utilizzo dell'apparato, contattate il venditore.

Achtung:

Vor dem Anschluss der Steuerung an das Stromnetz vergleichen Sie bitte die Spannung des Stromnetzes mit der am Typenschild der Steuerung angegebenen Eingangsspannung. Das Typenschild befindet sich an der Unterseite der Steuerung.

Wichtig:

Netzspannung und Eingangsspannung auf dem Typenschild müssen identisch sein. Wenn dies nicht zutrifft, darf die Steuerung nicht mit dem Stromnetz verbunden werden. In diesem Fall bitte den Lieferanten kontaktieren.

Please note:

Before connecting the control box to the mains supply, please check the voltage of the mains supply with the input voltage specified on the type plate of the control box. The type plate is located on the underside of the control box.

Important:

The mains voltage and input voltage on the type plate must be identical. If they are not identical, the control box must not be connected to the mains supply and you are advised to contact the supplier.

Atención:

Antes de conectar la caja de control a la red eléctrica, compare la tensión de la red eléctrica con la tensión de entrada indicada en la placa de características. La placa de características se encuentra en la parte inferior de la caja de control.

Importante:

La tensión de la red y la tensión de entrada mencionada en la placa de característica deben ser idénticas. De no ser así, la caja de control no debe conectarse a la red eléctrica. En este caso, póngase en contacto con el proveedor.

Attention:

Avant de brancher le boîtier de contrôle au réseau électrique, comparez la tension du réseau avec la tension indiquée sur la plaque signalétique du boîtier de contrôle. Vous trouverez la plaque signalétique au à la partie inférieure du boîtier de contrôle.

Important:

La tension du réseau électrique et la tension à l'entrée indiquée sur la plaque signalétique doivent être identiques. Si ce n'est pas le cas, ne branchez pas le boîtier de contrôle au réseau électrique. Dans ce cas, contactez votre fournisseur.

Attenzione:

Prima di inserire la spina nella presa, confrontate la tensione della rete elettrica con quella riportata sulla targhetta nella parte inferiore della scatola controllo / alimentatore

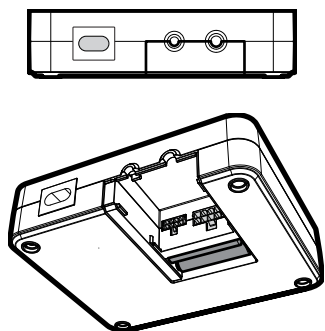
Importante:

La tensione di rete e la tensione d'ingresso riportata sulla targhetta devono essere identiche. Se non lo sono, l'alimentatore non può essere collegato alla rete. In questo caso contattate il fornitore.

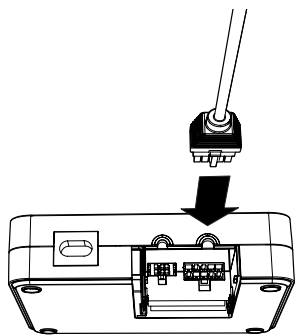
Installation Instalación Installation Installazione

IQ Power RF M2, IQ Power RF M4, IQ Power RF M4+, IQ Power CM4

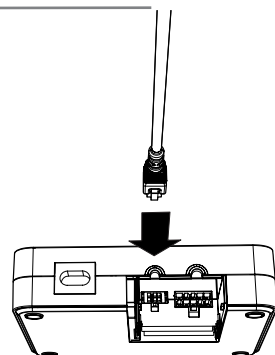
IQ Power RF M2



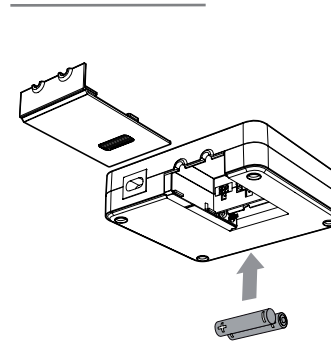
1



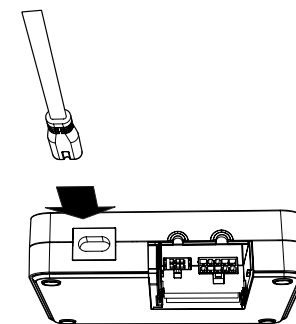
2



3



4



Verbinden Sie den Stecker der Antriebe mit der dafür vorgesehenen Buchse an der Steuerung.

Verbinden sie den Stecker des Handschalters/der Basisstation mit der dafür vorgesehenen Buchse an der Steuerung.

Legen Sie Batterien in das Fach an der Rückseite ein.

Achten Sie auf die richtige Polarität!

Verbinden Sie das mitgelieferte Netzkabel mit der Steuerung. Die Einheit kann nun an das Stromnetz angeschlossen werden.

Achtung:

Achtung Batterien entladen sich schnell wenn der Netzstecker nicht angeschlossen ist !

Connect the motor plug to the corresponding connector on the control box.

Connect the handset cable plug to the corresponding connector on the control box.

Insert the batteries into the compartment at the rear.

Check that the poles are in the correct position!

Connect the included power cord to the control box. The unit can now be connected to the mains.

Attention

Please note that the batteries go empty in case you cut the power off (wire outside).

Conecte el enchufe del motor en la toma correspondiente de la caja de control.

Conecte el enchufe del conmutador manual en la toma correspondiente de la caja de control.

Inserte baterías en el compartimento posterior.

¡Preste atención a la polaridad correcta!
Conecte el cable de red suministrado a la caja de control.
La unidad solo puede conectarse a la red eléctrica.

Attenzione:

Le batterie si scaricano anche se l'alimentazione è scollegata

Raccordez la fiche des entraînements au boîtier de contrôle prévue à cet effet.

Raccordez la fiche de l'interrupteur à main au boîtier de contrôle prévue à cet effet.

Placez les piles jointes, dans le compartiment que vous trouverez au dos de la commande.
Attention! Respectez la polarité!

Connectez le câble électrique fourni au boîtier de contrôle.
L'unité peut alors être branchée au réseau.

Attention

Les piles se déchargent si vous coupez l'arrivée d'électricité (câble débranché).

Collegare la spina del motore / attuatore alla apposita presa sulla scatola controllo.

Collegare la spina del telecomando alla apposita presa della scatola controllo.

Inserite le batterie nell'apposito vano della scatola controllo facendo attenzione alla polarità.

Collegate il cavo alimentazione della scatola nella apposita presa sulla scatola stessa e la spina nella presa elettrica. Il motore è pronto a funzionare

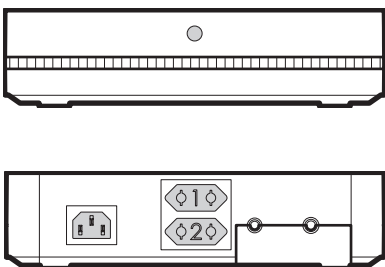
Attenzione:

Le batterie si scaricano anche se l'alimentazione è scollegata

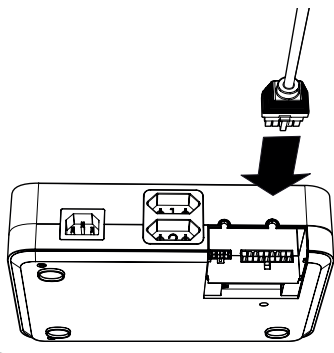
Installation Instalación Installation

IQ Power RF M2, **IQ Power RF M4, IQ Power RF M4+, IQ Power CM4**

IQ Power RF M4 (4+), (CM4)



1



Connect the motor plug to the corresponding connector on the control box.

Connect the handset cable plug to the corresponding connector on the control box.

Insert the batteries into the compartment at the rear.

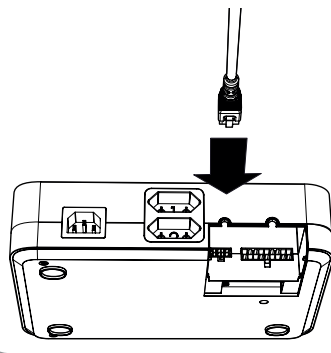
Check that the poles are in the correct position!

Connect the included power cord to the control box.
The unit can now be connected to the mains.

Attention

Please note that the batteries go empty in case you cut the power off (wire outside).

2



Conecte el enchufe del motor en la toma correspondiente de la caja de control.

Conecte el enchufe del conmutador manual en la toma correspondiente de la caja de control.

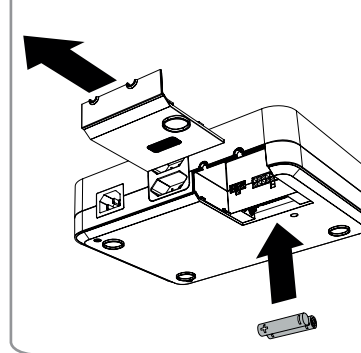
Inserte baterías en el compartimento posterior.

¡Preste atención a la polaridad correcta!
Conecte el cable de red suministrado a la caja de control.
La unidad solo puede conectarse a la red eléctrica.

Attenzione:

Le batterie si scaricano anche se l'alimentazione è scollegata

3



Raccordez la fiche des entraînements au boîtier de contrôle prévue à cet effet.

Raccordez la fiche de l'interrupteur à main au boîtier de contrôle prévue à cet effet.

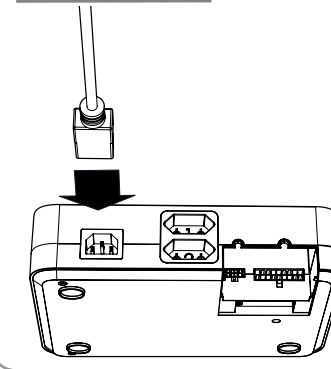
Placez les piles jointes, dans le compartiment que vous trouverez au dos de la commande.
Attention! Respectez la polarité!

Connectez le câble électrique fourni au boîtier de contrôle.
L'unité peut alors être branchée au réseau.

Attention

Les piles se déchargent si vous coupez l'arrivée d'électricité (câble débranché).

4



Collegare la spina del motore / attuatore alla apposita presa sulla scatola controllo.

Collegare la spina del telecomando alla apposita presa della scatola controllo.

Inserte le batterie nell'apposito vano della scatola controllo facendo attenzione alla polarità.

Collegate il cavo alimentazione della scatola nella apposita presa sulla scatola stessa e la spina nella presa elettrica. Il motore è pronto a funzionare

Attenzione:

Le batterie si scaricano anche se l'alimentazione è scollegata

Verbinden Sie den Stecker der Antriebe mit der dafür vorgesehenen Buchse an der Steuerung.

Verbinden sie den Stecker des Handschalters/der Basisstation mit der dafür vorgesehenen Buchse an der Steuerung.

Legen Sie Batterien in das Fach an der Rückseite ein.

Achten Sie auf die richtige Polarität!

Verbinden Sie das mitgelieferte Netzkabel mit der Steuerung.
Die Einheit kann nun an das Stromnetz angeschlossen werden.

Achtung:

Achtung Batterien entladen sich schnell wenn der Netzstecker nicht angeschlossen ist !

PriMove

Bedienungsanleitung Operating manual Instrucciones de manejo Modalités d'utilisation Istruzioni per l'uso

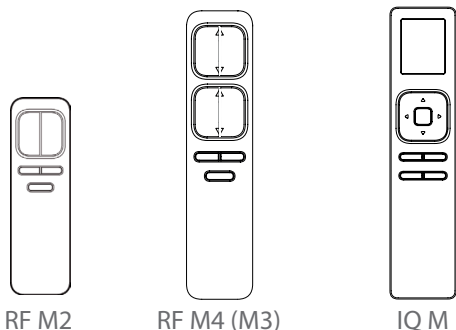
2017_01



Installation Funk Installation Radio Frequency Instalación con radio frecuencia Installation radio-commande Installazione radiocomando

PriCon RF M2, PriCon RF M3, PriCon RF M4, IQ M

PriCon



RF M2

RF M4 (M3)

IQ M

Nehmen Sie den Funksender aus der Verpackung und legen Sie Batterien jeweils in das Fach an der Rückseite ein. Achten Sie auf die richtige Polarität!

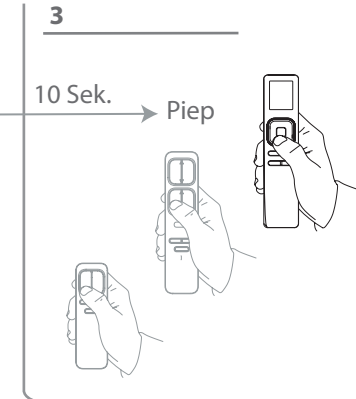
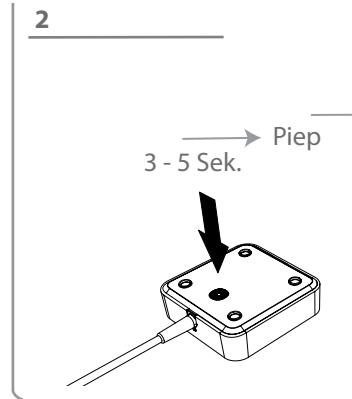
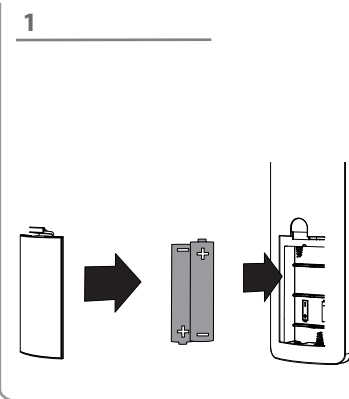
Halten Sie im Anschluss die gekennzeichnete Fläche auf der Rückseite der Basisstation unter leichtem Druck für 3 Sekunden gedrückt.

Danach innerhalb von 10 Sek. eine beliebige Richtungstaste des ausgeschalteten Funksenders drücken, um die Verbindung zu speichern (ein Bestätigungston ertönt).

Take the radio remote control out of the packaging and insert batteries into the compartment at the rear. Check that the poles are in the correct position!

Lightly press and hold the labelled area on the back of the base station for 3 seconds.

Within 10 seconds after this, press any direction key on the disconnected radio transmitter in order storing to save the connection (a confirmation tone sounds).



Retire el mando a distancia por radio del embalaje e inserte baterías en el compartimento posterior. ¡Preste atención a la polaridad correcta!

Después, mantenga presionada ligeramente durante 3 segundos la superficie señalada de la parte posterior de la estación base.

Transcurridos unos 10 segundos presione cualquier tecla de dirección del mando a distancia para que la conexión se guarde (El tono de confirmación suena).

Sortez la télécommande radio de son emballage et introduisez les piles jointes dans le compartiment se trouvant au dos. Attention ! Respectez la polarité!

Appuyez ensuite avec une légère pression sur la surface indiquée au dos de la station de base pendant 3 secondes.

Puis au bout de 10 secondes, actionnez une touche de direction quelconque afin d'enregistrer la connexion (Une tonalité de confirmation résonne).

Togliete il telecomando a radiofrequenza dall'imbballaggio e inserite le batterie nel vano batteria sul retro. Fate attenzione alla giusta polarità!

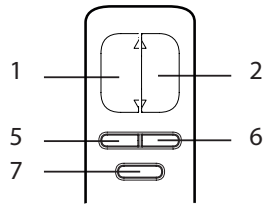
Esercitate una leggera pressione per 3-5 sec. nell'area indicata al punto 2 (parte posteriore della base del telecomando).

Successivamente nel giro di 10 sec. premete un qualsiasi pulsante di direzione sul telecomando per stabilire un collegamento tra telecomando e ricevitore radio

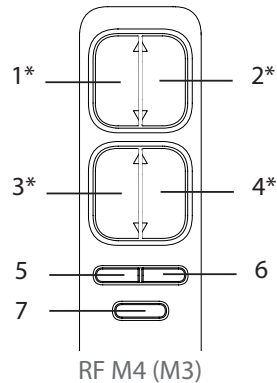
Bedientasten Operation keys Teclas de función Touches de fonction Funzioni pulsantiera

PriCon RFM2, PriCon RF M3, PriCon RF M4, IQ M, PriCon M3N, PriCon M4

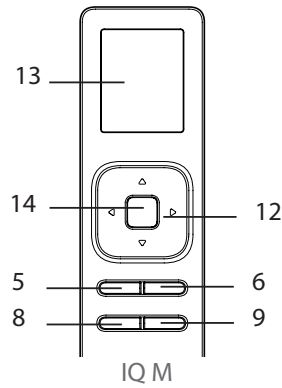
PriCon



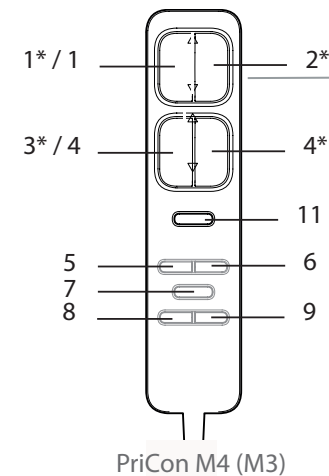
RF M2



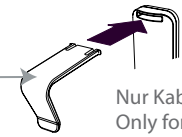
RF M4 (M3)



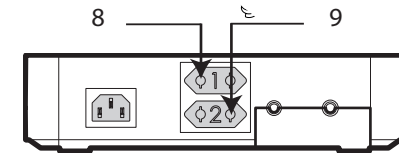
IQ M



PriCon M4 (M3)



Nur Kabelvarianten
Only for cable versions
Solo modelos de cable
Uniquement pour des
variantes à câble
solo con pulsantiera a
cavo



1* Auf/Ab Nacken
Up/down Neck
Arriba/Abajo Cuello
Nuque haut/bas
Cuscino su/giu

1, 2* Auf/Ab Rücken
Up/down Back
Arriba/Abajo Espalda
Dos haut/bas
Schiena su/giu

2, 3* Auf/Ab Bein
Up/down Leg
Arriba/Abajo Pierna
Jambes haut/bas
Gambe su/giu

4* Auf/Ab Fuss
Up/down Foot
Arriba/Abajo Pie
Pieds haut/bas
Piedi su/giu

5 Memory 1
Memoria 1
Mémoire 1
Memoria 1

6 Memory 2
Memoria 2
Mémoire 2
Memoria 2

7 Memory Save
Memoria Save
Guardar memoria
Enregistrement
Salva memoria

12 Steuerkreuz
Control pad
Cruz de mando
Croce direzionale
Tasti direzionali

13 Display
Display
Pantalla
Display
Display

14 Bestätigungstaste
Confirmation key
Tecla de confirmación
Touche de confirmation
Tasto conferma

1* Auf/Ab Nacken
Up/down Neck
Arriba/Abajo Cuello
Nuque haut/bas
Cuscino su/giu

1, 2* Auf/Ab Rücken
Up/down Back
Arriba/Abajo Espalda
Dos haut/bas
Schiena su/giu

2, 3* Auf/Ab Bein
Up/down Leg
Arriba/Abajo Pierna
Jambes haut/bas
Gambe su/giu

4* Auf/Ab Fuss
Up/down Foot
Arriba/Abajo Pie
Pieds haut/bas
Piedi su/giu

5 Memory 1
Memoria 1
Mémoire 1
Memoria 1

6 Memory 2
Memoria 2
Mémoire 2
Memoria 2

7 Memory Save
Memoria Save
Guardar memoria
Enregistrement
Salva memoria

8 Steckdose 1
Socket 1
Enchufe 1
Fiche 1
Presse supplémentaire 1

9 Steckdose 2
Socket 2
Enchufe 2
Fiche 2
Presse supplémentaire 2

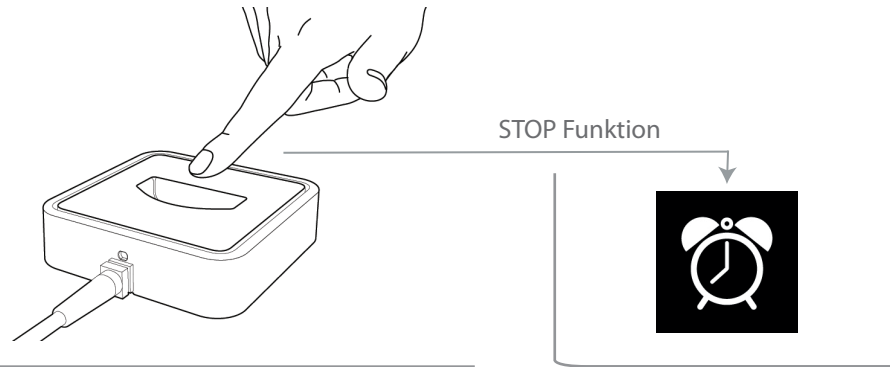
11 Reset
Reset
Reestablecer
Réinitialisation
Reset

Reset / Netzfreischaltung Reset / mains passivation Reestablecer / la desconexión de red Réinitialisation / l'interrupteur à main Reset/disconnessione rete

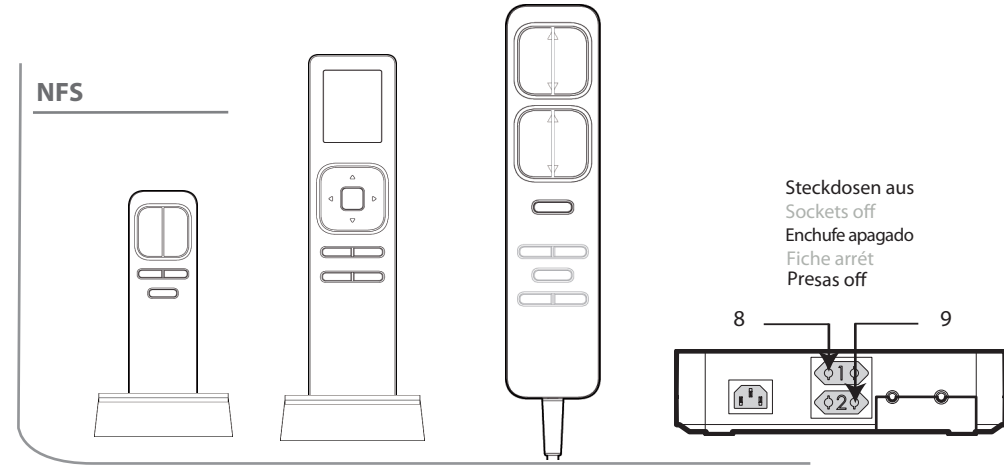
PriCon RFM2, PriCon RF M3, PriCon RF M4, IQ M, PriCon M3N, PriCon M4

RESET

RF M2
RF M4 (M3)
IQ M



NFS



RESET

Durch Gedrückthalten des vorderen Bereichs der Schaltfläche der Basisstation lässt sich das System (auch wenn der Handsender darin steht) in die flache Liegeposition zurück fahren.

Netzfreischaltung (NFS)

Nachdem Einsetzen des Handsenders in die Basisstation wird die Netzfreischaltung aktiviert. Bei Kabelhand-schalterversion wird die Netzfreischaltung nach 30Sek. Ruhezustand aktiviert.

Wecker"STOP" funktion:
(IQ Power RF M4+)

Mit dem Resettaster kann der Wecker deaktiviert werden. Halten sie hierzu die Taste bis der Wecker ausgeht.

RESET

By pressing and holding down the front section of the base station key, the bed system can be moved back to the flat, horizontal position (even it contains the handset).

Mains passivation (NFS)

After the handset has been inserted into the base station, the mains supply is activated. For versions with a manual cable-connected switch, the mains supply is activated after a pause of 30 seconds.

Attention"STOP" Alarm Clock:
(IQ Power RF M4+)

By pushing the Reset button you are able to stop the ringing alarm clock. Keep on pushing the button for some seconds.

RESET

Presionando la parte delantera de la superficie de la estación base, el sistema regresa a la posición horizontal (incluso aunque el transmisor manual esté sobre la estación).

La desconexión de red (NFS)

Cuando el transmisor manual se ha colocado sobre la estación base se produce la desconexión de la red eléctrica. En el modelo con conmutador manual de cable, la desconexión de red se produce tras 30 seg. de inactividad.

Attenzione "STOP" sveglia:
(IQ Power RF M4+)

Premendo il tasto RESET si spegne la sveglia allarme. Tenete premuto il tasto per alcuni secondi

RESET

En maintenant appuyée la partie avant de la surface de la station de base, le système est remis en position horizontale (même si l'émetteur à main se trouve à l'intérieur).

l'interrupteur à main (NFS)

Après l'insertion de l'émetteur à main dans la station de base, l'interrupteur de réseau est activé. Dans le cas de la version de l'interrupteur à main avec câble, l'interrupteur de réseau est activé après un temps de repos de 30 secondes.

Attention Fonction "ARRET" Alarme Reveil: (IQ Power RF M4+)

En appuyant sur le bouton de la remise à zéro, vous arrêtez la sonnerie de l'alarme du réveil. Pressez le bouton plusieurs secondes.

RESET

Tenendo premuto il tasto RESET sulla base del telecomando, la rete si riporta in posizione orizzontale.

Blocco corrente (NFS)

Dopo che il telecomando è stato riposto nella sua base viene automaticamente disattivata l'alimentazione. Nella versione con pulsantiera manuale, la disattivazione avviene dopo 30 sec. di non utilizzo

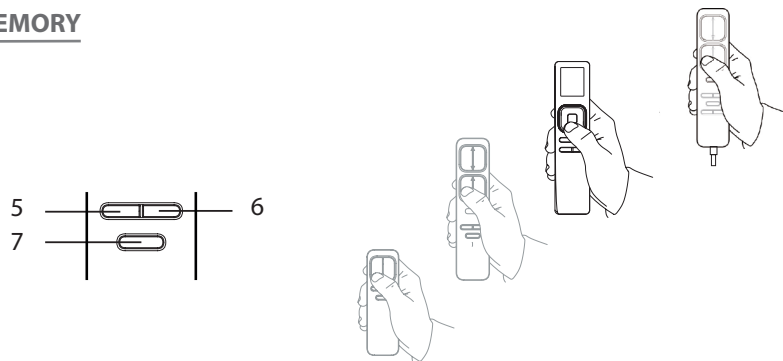
Attenzione "STOP" sveglia:
(IQ Power RF M4+)

Premendo il tasto RESET si spegne la sveglia allarme. Tenete premuto il tasto per alcuni secondi

Memory

PriCon RFM2, PriCon RF M3, PriCon RF M4, IQ M, PriCon M3N, PriCon M4

MEMORY



Fahren Sie das Bettsystem über die Auf/Ab-Tasten Ihres Handschalters in die gewünschte Position.

Um diese Position abzuspeichern drücken Sie zuerst die Speichertaste (7). Hierbei handelt es sich um die kleine Taste unter der breiten Doppeltaste. Direkt im Anschluss müssen Sie noch den Speicherplatz auswählen. Drücken Sie hierzu die linke Seite der oberen Doppeltaste um die Liegeposition unter dem Speicherplatz 1 zu speichern. Wenn sie die Liegeposition unter dem Speicherplatz 2 speichern wollen, müssen Sie die rechte Seite der Doppeltaste drücken (6).

Nachdem die Position erfolgreich gespeichert wurde ertönt ein Bestätigungston.

Wenn Sie nun aus einer beliebigen Position heraus das Bettsystem wieder in eine abgespeicherte Position bringen wollen, müssen Sie nur noch die Taste des entsprechenden Speicherplatzes gedrückt halten.

Move the bed system into desired position using the Up/Down keys on your Handset. To save this position, first press the Save key (7). This is the small button under the wide double key. The memory position key must be assigned directly after this. To do this, press the left side of the upper double key in order to save that position under memory position key 1. If you want to save this position under the memory position key 2, you must press the right side of the double key (6). Once the position has been successfully saved you will hear a confirmation tone.

Now when you want to move the bed from any position into a previously saved position, simply press the corresponding memory position key.

Lleve el sistema de cama hasta la posición deseada utilizando las teclas Arriba/Abajo de su conmutador manual.

Para guardar esta posición pulse en primer lugar la tecla Guardar (7). En este caso se trata de la pequeña tecla situada bajo la tecla doble más ancha. Justo a continuación debe seleccionar el lugar donde quiere almacenar la posición. Para ello pulse el lado izquierdo de la tecla doble de la parte superior para guardar la posición reclinada en el lugar 1. Si desea guardar la posición en el lugar 2, debe pulsar el lado derecho de la tecla doble (6). Una vez que la posición se ha guardado correctamente se escucha un sonido de confirmación.

Si ahora desea llevar el sistema de cama desde cualquier posición a una de las posiciones guardadas debe mantener pulsada la tecla correspondiente al lugar elegido.

À l'aide des touches haut / bas de votre interrupteur à main, déplacez le système de lit dans la position souhaitée.

Pour enregistrer cette position, appuyez tout d'abord sur la touche de mémoire (1.). Il s'agit d'une petite touche située sous le bouton large à double touche. Aussitôt après, vous devez sélectionner l'emplacement de mémoire. Pour cela, appuyez sur la touche gauche du bouton à double touche supérieur afin d'enregistrer la position allongée dans l'emplacement de mémoire 1. Si vous souhaitez enregistrer la position allongée dans l'emplacement de mémoire 2, vous devez appuyer sur la touche droite du bouton à double touche (6.). Après l'enregistrement réussi de la

Si à partir d'une position quelconque vous souhaitez remettre le système de lit dans la position enregistrée, il vous suffit simplement de maintenir appuyée la touche de l'emplacement de mémoire correspondant.

Con i pulsanti direzionali del telecomando portate la rete nella posizione desiderata. Poi memorizzate la posizione premendo prima il tasto di memoria 7 e successivamente il tasto 5. Avete salvato la posizione sul tasto memoria 5. Attuate la stessa procedura per salvare una seconda posizione rete sul tasto 6.

A questo punto, qualsiasi sia la posizione della rete, mantenendo premuti i tasti 5 o 6, la rete si porterà nella posizione salvata su quel tasto di memoria.

PriMove

Bedienungsanleitung Operating manual Instrucciones de manejo Modalités d'utilisation Istruzioni per l'uso

2017_01



Funktionstasten IQMemory Function Keys Teclas de función IQMemory Touches de fonction IQMemory Funzioni radiocomando

IQ M (Memory) 2014



Display
Display
Pantalla
Écran

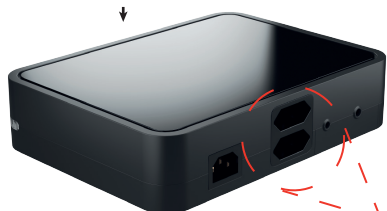
Steuerkreuz
Control pad
Cruz de mando
Commande en croix
Tasti direzionali

Bestätigungstaste
Confirmation key
Tecla de confirmación
Touche de confirmation
Tasto conferma

Memory 1	Memory 2
Memoria 1	Memoria 2
Mémoire 1	Mémoire 2
Memoria 1	Memoria 1

Steckdose 1 an/aus
Socket 1 on/off
Enchufe 1 encendido /
apagado
Fiche 1 marche/arrêt
Pres 1 on/off

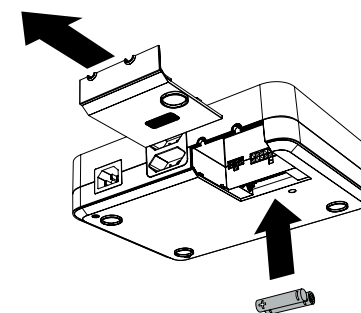
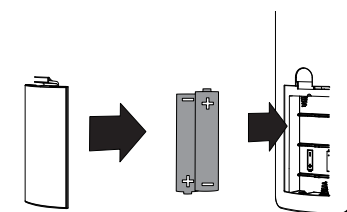
Steckdose 2 an/aus
Socket 2 on/off
Enchufe 2 encendido /
apagado
Fiche 2 marche/arrêt
Pres 2 on/off



switchable plug sockets



Batteriewechsel im Handsender
Replace the batteries inside the handset
Renovar la bateria
Replacement batterie
Sostituire batterie



Signal „Piep“
Batteriewechsel
Replace the batteries
Renovar la bateria
Replacement batterie
Sostituire batterie



PriMove

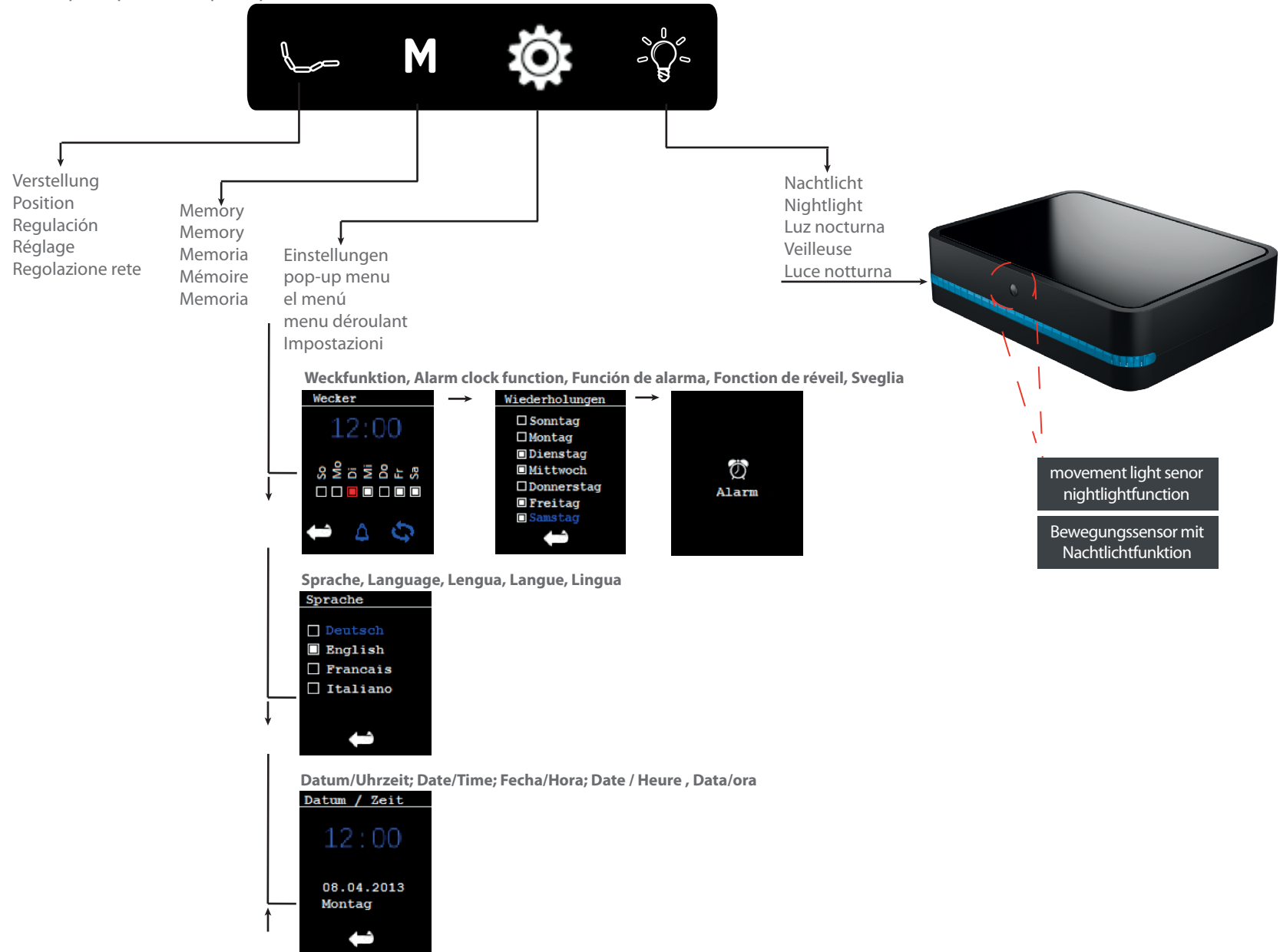
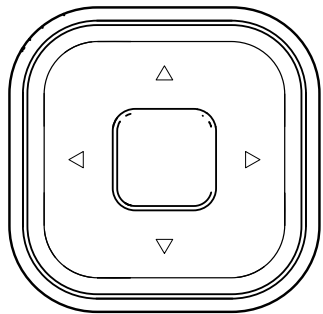
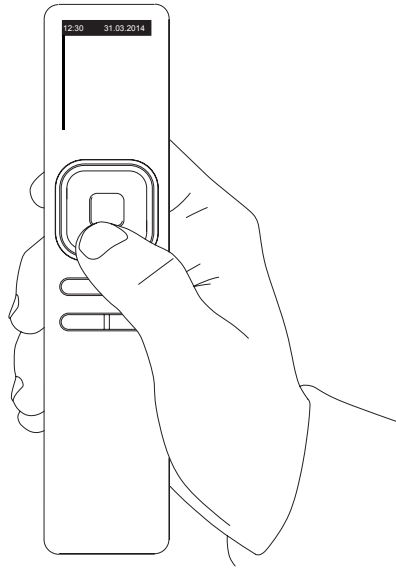
Bedienungsanleitung Operating manual Instrucciones de manejo Modalités d'utilisation Istruzioni per l'uso

2017_01



Hauptmenü Main menu Menú principal Menu principal Menù principale

IQ M (Memory) 2014



PriMove

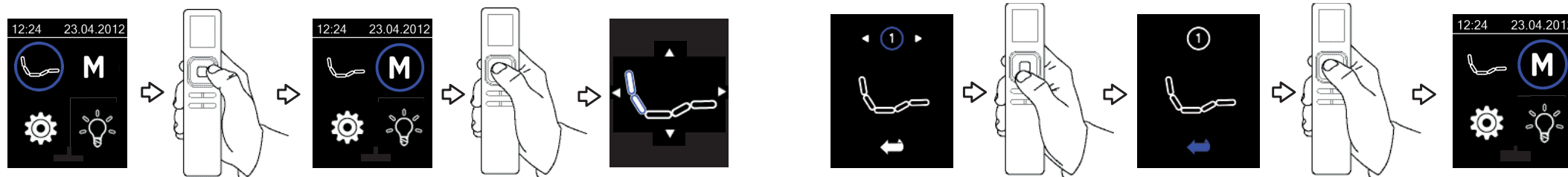
Bedienungsanleitung Operating manual Instrucciones de manejo Modalités d'utilisation Istruzioni per l'uso

2017_01

ACTO
ACTUATORS

Navigation Navigation Navegación Navigation Navigazione

IQ M (Memory) 2014



Über die Richtungstasten des Steuerkreuzes wechselt man zwischen den einzelnen Feldern des Hauptmenüs. Der jeweils ausgewählte Menüpunkt wird durch eine farbige Umrandung hervorgehoben. Durch Drücken der Bestätigungstaste gelangt man in das jeweilige Untermenü.

Using the Control Pad allows switching between the main menu items. The item selected is highlighted by a coloured frame. Pushing the Enter/OK key will open the respective sub-menu.

Con las teclas de dirección de la cruz de mando se seleccionan los diferentes campos del menú principal. El elemento del menú seleccionado se resalta con un borde de color. Pulsando la tecla de confirmación se accede al submenú correspondiente. correcta!

Les touches de direction de la commande en croix permettent de passer d'un champ à l'autre du menu principal. L'option de menu sélectionnée est mise en évidence par un cadre de couleur. Par le biais de la touche de confirmation, le sous-menu correspondant est affiché.

Con i pulsanti della croce direzionale si scorrono i singoli campi del menu principale. La voce del menu selezionata viene evidenziata da un riquadro colorato. Premendo il pulsante di conferma si passa al rispettivo sottomenu.

Mittels der Richtungstasten wechselt man zwischen den jeweiligen Menüpunkten und zum Zurück-Icon. Ist das Zurück-Icon ausgewählt gelangt man durch Drücken der Bestätigungstaste zurück ins Hauptmenü.

Using the Control Pad allows switching between the items of the respective sub-menu and the Back icon. Selecting the Back icon and pushing the Enter/OK key will lead back to the main menu.

Con las teclas de dirección se desplaza entre los elementos de cada menú y el icono "Atrás". Si está seleccionado el icono "Atrás" se vuelve al menú principal al pulsar la tecla de confirmación.

Les touches de direction permettent de passer d'une option de menu à l'autre et d'accéder à l'icône Retour. Lorsque l'icône Retour est sélectionnée, l'actionnement de la touche de confirmation permet de revenir dans le menu principal.

Con i pulsanti direzionali si selezionano le voci del menu e l'icona indietro. Se si seleziona l'icona indietro, si torna al menu principale premendo il pulsante di conferma.

Navigation Navigation Navegación Navigation Navigazione

IQ M (Memory) 2014



Verstellen:

Mittels der Rechts-/Links-Tasten des Steuerkreuzes lassen sich einzelne Segmente oder komplette Bereiche des Lattenrostes auswählen.

Durch gedrückt halten der Auf-/Ab-Taste verstellt man das ausgewählte Segment.

Betätigt man die Bestätigungstaste kehrt man ins Hauptmenü zurück.

Position Function

Adjusting the position: Individual segments or complete areas of the slatted frame can be selected using the Left/Right keys of the Control Pad.

The selected segment is then adjusted in position by steadily pressing the Up/Down keys.

Pushing the Enter/OK key will lead back to the main menu.

Regular:

Con las teclas de izquierda y derecha de la cruz de mando se pueden seleccionar segmentos sueltos o zonas enteras del somier.

Manteniendo pulsadas las teclas Arriba/Abajo se regula el segmento seleccionado.

Pulsando la tecla de confirmación se regresa al menú principal.

Fonction Réglage

Avec les touches de droite / gauche de la commande en croix, il est possible de sélectionner différents segments ou des zones complètes du sommier à lattes.

En maintenant la touche haut / bas appuyée, le segment sélectionné est réglé.

La touche de confirmation permet de revenir dans le menu principal.

Funzione regolazione

Con i pulsanti destro / sinistro della croce direzionale è possibile selezionare i singoli segmenti o tutta l'area della rete.

Tenendo premuto il pulsante Su / Giù, si regola il segmento selezionato.

Se si seleziona il pulsante di conferma, si torna al menu principale.

Navigation Navigation Navegación Navigation

IQ M (Memory) 2014



Funktion Memory

Speichern:

Um eine Liegeposition abzuspeichern, wählt man zuerst über die Rechts-/Links-Tasten den gewünschten Speicherplatz aus. Durch gedrückt halten der Bestätigungs-/OK-Taste wird die momentane Position der Liege unter dem ausgewählten Speicherplatz gespeichert. Es ertönt ein Bestätigungston.

Fahren:

Möchte man eine gespeicherte Position anfahren, hält man die entsprechende Memory-Taste des Handsenders gedrückt, bis das System in die gespeicherte Position gefahren ist.

Zurück:

Über den Pfeil gelangen Sie zurück ins Hauptmenu.

Memory Function

Saving a position:

In order to save a certain position, select the memory position number via the Left/Right keys. Steady pressing of the Enter/OK key will save the bed's current position under the selected memory position number. A confirmation tone will sound.

Positioning:

In order to move to a previously saved position, simply press the corresponding position key on the manual transmitter until the system has reached the saved position.

Back:

The arrow leads back to the main menu.

Función Memoria

Guardar:

Para guardar una posición reclinada primero se selecciona el lugar de almacenamiento con las teclas de izquierda y derecha. Manteniendo pulsada la tecla de confirmación/OK, la posición reclinada de ese momento queda guardada en el lugar de almacenamiento elegido. Se escucha una señal acústica de confirmación.

Mover:

Si se desea recuperar una posición almacenada, hay que mantener pulsada la correspondiente tecla de memoria del transmisor manual hasta que el sistema alcance la posición guardada.

Volver:

Con la flecha se regresa al menú principal.

Fonction Mémoire

Enregistrement :

Pour enregistrer une position allongée, l'emplacement de mémoire souhaité est tout d'abord sélectionné avec les touches de droite / gauche. En maintenant la touche de confirmation / OK appuyée, la position actuelle du lit est enregistrée dans l'espace mémoire sélectionné. Un signal de confirmation retentit.

Déplacement :

Si un déplacement dans la position enregistrée est souhaité, la touche Mémoire correspondante de l'émetteur à main doit être maintenue appuyée jusqu'à ce que le système soit déplacé dans la position enregistrée.

Retour :

La flèche permet de revenir dans le menu principal.

Funzione memoria

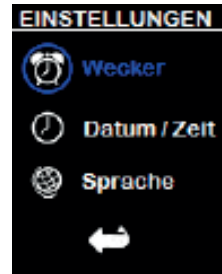
Portate la rete come indicato al paragrafo prec. nella posizione che desiderate. Premete conferma e tornate al menù principale. Selezionate con i tasti direzionali l'icona M e premete il tasto conferma. Vi appaiono i diversi segmenti della rete. Con i tasti direzionali destro/sinistro scegliete la memoria che volete occupare (1 o 2). Tenendo premuto il tasto conferma memorizzate quella posizione rete nella memoria (1 o 2) da voi scelta. Un segnale acustico vi avvisa che l'operazione è riuscita. Tornate al menù principale (selezionando freccia indietro e conferma) e ripetete da principio l'operazione per memorizzare una seconda posizione rete.

Richiamo memoria

Sempre all'interno del menù M tenendo premuto il tasto richiamo memoria 1 o 2 (vedi schema pulsantiera pag. 12) la rete si muove verso la posizione memorizzata e si ferma quando la raggiunge.

Navigation Navigation Navegación Navigation Navigazione

IQ M (Memory) 2014



Einstellungen

Wecker
Datum/Uhrzeit
Sprache

Mittels der Richtungstasten des Steuerkreuzes kann man zwischen der Anzeige Wecker, Datum/Uhrzeit und Sprache

Achtung / Hinweis:
Wecktage bestimmt man im Untermenü (Pfeilsymbole). Der Weckruf ist ein Signal aus der Steuerbox. Das Wecksignal kann man unterbrechen beim Druck auf eine Taste des Senders oder die Resettaste der Basisstation. Der Weckruf kann bewußt nach 5 Sek. ausgeschaltet werden.

Settings

Alarm clock
Date/Time
Language

With the direction keys of the control pad you can select whether the Alarm clock Date/Time and language

Note:
Alarm days can be selected in the sub-menu (arrow symbol). The alarm is a signal from the control box. The alarm signal can be interrupted by pressing a key on the handset or pressing the reset key on the base station. The alarm can be deliberately switched off after 5 seconds.

Ajustes

Alarma
Fecha/Hora
Idioma

Con las teclas de dirección de la cruz de mando se puede alternar entre la visualización de Alarma Fecha/hora e Idioma.

Atención / Nota:
Se pueden especificar los días de la alarma en el submenú (símbolo de la flecha). El sonido de la alarma procede de la caja de control. Para interrumpir el sonido de la alarma se puede pulsar una tecla del transmisor o la tecla de reinicio de la estación base. La alarma se puede desactivar intencionadamente pasados cinco segundos.

Paramètres

Réveil
Date / Heure
Langue

Avec les touches de direction de la commande en croix, il est possible d'afficher et de sélectionner : le réveil la date / l'heure et la langue.

Attention / consigne:
Les jours avec le réveil activé sont déterminés dans le sous-menu (symboles avec flèches). Le réveil est un signal de la boîte de commande. Le signal de réveil peut être arrêté en appuyant sur une touche de l'émetteur ou sur la touche de réinitialisation de la station de base. Le réveil peut être désactivé volontairement au bout de 5 secondes.

Settaggio

sveglia
data/ora
lingua

Con i tasti/frecce sulla tastiera potete selezionare:
Sveglia
Data/ora
Lingua

Nota:
I giorni della sveglia possono essere selezionati nel sottomenù (premere freccia).
La sveglia si spegne premendo un qualsiasi tasto sulla pulsantiera o premendo il tasto "reset" sulla base appoggio del telecomando.
La sveglia può essere disattivata come sopra descritto dopo 5 secondi dal suo inizio.

Navigation Navigation Navegación Navigation Navigazione

IQ M (Memory) 2014



movement light sensor
nightlightfunction

Bewegungssensor mit
Nachtlichtfunktion

30 Sec.



Funktion Nachtlicht

Betätigt man bei ausgewähltem Nachtlicht-Symbol im Hauptmenü die Bestätigungstaste, schaltet sich das Nachtlicht der IQ-Power-Box ein. Bei nochmaligem Drücken der Bestätigungstaste schaltet sich das Licht wieder aus.

Der Bewegungssensor schaltet das Nachtlicht für 30 Sek. ein. Netzfreischaltung darf nicht aktiviert sein.

Diese Funktion ist nicht enthalten bei der Kabelsteuerung.

Nightlight Function

To switch on the IQ Power Box Nightlight, select the Nightlight symbol in the main menu and press the Enter/OK key. Press the Enter/OK key once more to turn the Nightlight off again.

The movement light sensor switch the nightlight for 30 sec. on in case your main passivation function (NFS) is not activated.

This function is not available in the cable control unit.

Función Luz nocturna

Al confirmar el símbolo de luz nocturna seleccionado en el menú principal se activa la luz nocturna de la IQ-Power-Box. Volviendo a pulsar la tecla de confirmación la luz se apaga de nuevo.

Il sensore di movimento accende la luce per 30 sec. se il blocco corrente non è attivato (motore in funzione). Questa funzione non è disponibile nella versione con pulsantiera a cavo

Esta función no está disponible en el control por cable.

Fonction de veilleuse

En actionnant la touche de confirmation lorsque le symbole de la veilleuse est sélectionné dans le menu principal, la veilleuse de IQ-Power-Box s'active. En appuyant de nouveau sur la touche de confirmation, la lumière est désactivée de nouveau.

Le mouvement de la lumière LED coupe la veilleuse pour 30 secondes en cas de non activation du système NFS.

Cette fonction n'est pas présente dans le cas de la commande à câble.

Funzione luce notturna

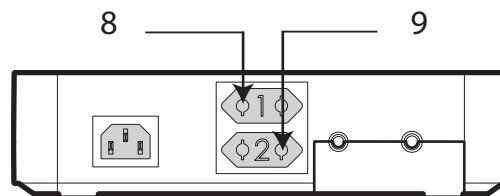
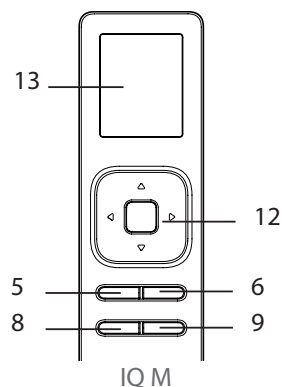
Se si seleziona il pulsante di conferma nel menu principale con l'icona luce notturna selezionata, si attiva la luce notturna dell'alloggiamento di IQ-Power. Premendo nuovamente il pulsante di conferma si disattiva nuovamente l'illuminazione.

Il sensore di movimento accende la luce per 30 sec. se il blocco corrente non è attivato (motore in funzione). Questa funzione non è disponibile nella versione con pulsantiera a cavo

Cette fonction n'est pas présente dans le cas de la commande à câble.

Navigation Navigation Navegación Navigation Navigazione

IQ M (Memory) 2014



8

Steckdose 1
Socket 1
Enchufe 1
Fiche 1
Presse إضافية 1

9

Steckdose 2
Socket 2
Enchufe 2
Fiche 2
Presse إضافية 2

Schaltbare Steckdosen

Um die Stromzufuhr für die an die IQ-Power-Box angeschlossenen Endgeräte zu steuern, betätigen Sie die entsprechenden Tasten Ihres Handsenders.

Bitte das Typenschild beachten.

Switchable Sockets

In order to control the power supply to the devices connected to the IQ Power Box, simply press the corresponding keys on the manual transmitter.

Please note the type plate.

Enchufes conmutables

Para controlar el suministro eléctrico para los dispositivos conectados a la IQ-Power-Box pulse la tecla correspondiente del transmisor manual.

Tenga en cuenta la placa de características.

Fiches commutables

Afin de commander l'arrivée de courant pour l'équipement terminal connecté à IQ-Power-Box, les touches correspondantes de votre émetteur à main doivent être actionnées.

Veillez respecter la plaque signalétique.

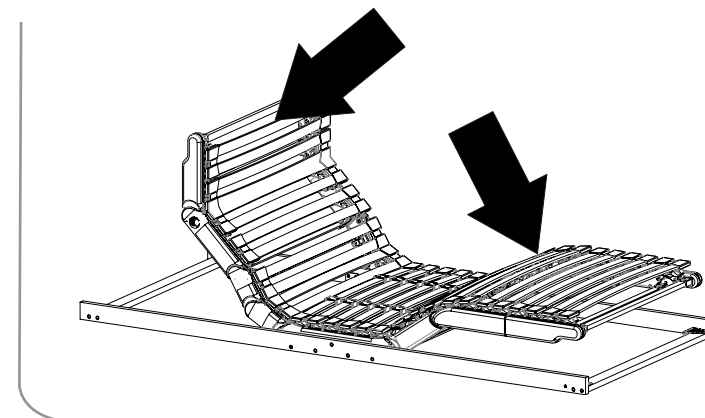
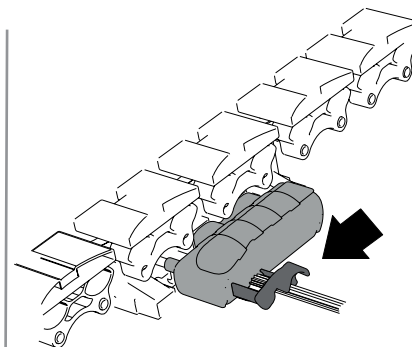
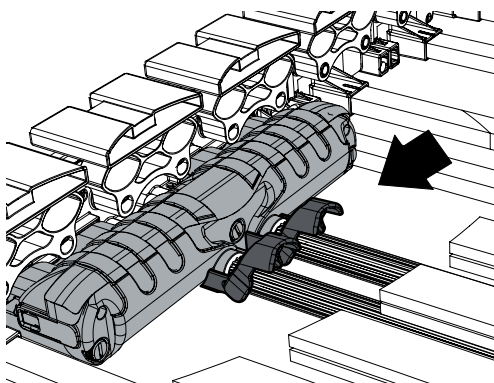
Prese di corrente attivabili

I tasti 8 e 9 della pulsantiera comandano accensione e spegnimento delle apparecchiature esterne che possono essere collegate alla scatola controllo tramite le due prese sul retro della scatola stessa (luce addizionale opp sveglia addizionale opp caricabatt. telefono ecc....)

Fate attenzione alla targhetta con descrizione delle caratteristiche prodotto.

Im Falle eines Stromausfalls In the event of a power cut En caso de fallo de corriente En cas de panne de courant In caso di black out

PriMove 2M



Was tun bei Stromausfall?

Bei Stromausfall können die Bereiche Rücken und Fuß des PriMove manuell abgesenkt werden.

Absenken

Wichtig! Es darf sich keine Person im Bett befinden.

Um an die Notabsenkung zu kommen entfernen Sie die Matratze und entnehmen Sie die über dem Motor liegenden Federleisten durch Herausziehen aus den Federkappen. Ziehen Sie den roten Hebel der Zone, welche Sie absenken wollen, in Richtung Bettmitte.

Bei gezogenem Hebel drücken Sie die entsprechende Zone bis in die waagrechte Position herunter. Das manuelle Absenken kann nur bei entsprechend hohem Kraftaufwand durchgeführt werden. Das System kann nach Wiederinbetriebnahme wieder normal verfahren werden.

What to do if there is a power cut?

In the event of a power cut, the rear and foot areas of the PriMove can be lowered manually.

Lowering

Important! Ensure that no-one is lying on the bed.

In order to access the emergency lowering function, remove the mattress and take off the slats which are located over the motor by pulling them out of the spring caps. Pull the red lever for the area you would like to lower towards the middle of the bed.

While pulling the lever, press the respective area down until it is in the horizontal position. Manual lowering only can be performed with appropriate force. The system can be operated normally again once it has been started up again.

¿Qué hacer en caso de fallo de corriente?

En caso de fallo de corriente se podrán bajar manualmente los ámbitos de la cabeza y de los pies del PriMove.

Descenso

¡Importante! No debe haber ninguna persona sobre la cama.

Para llegar al descenso de emergencia, quite el colchón y retire el enchufe multipolar situado arriba del motor extrayendo las tapas de resorte. Tire de la palanca roja de la zona que desea hacer descender, en dirección al centro de la cama.

Estando tirada la palanca, presione hacia abajo la zona correspondiente hasta que llegue a la posición horizontal. Para bajar el sistema manualmente se necesita fuerza adecuada. Una vez puesto en marcha nuevamente, el sistema podrá moverse normalmente.

Que faire en cas de panne de courant?

En cas de panne de courant les parties dos et pied de l'PriMove peuvent être remises à l'horizontale manuellement.

Remise à l'horizontale

Important! Personne ne doit être allongé sur le lit.

Pour accéder à la remise à l'horizontale d'urgence, enlevez le matelas et retirez les lattes se trouvant au-dessus du moteur en les enlevant des encoches souples. Tirez vers le milieu du lit le levier rouge de la zone que vous voulez abaisser.

Lorsque le levier est tirée, appuyez sur la zone correspondante jusqu'à la position horizontale. L'abaissement d'urgence mécanique doit être utilisé avec la force appropriée. Le système peut se redéplacer normalement lors de la remise en marche.

Cosa fare in caso di mancanza di corrente?

In caso di mancanza di corrente lo schienale e la parte dei piedi del PriMove possono essere abbassati manualmente.

Abbassamento

Importante! Non devono esserci persone sul letto.

Togliete il materasso e le doghe della parte centrale della rete (seduta). Trovate 2 ganci rossi che comandano il rilascio della frizione motore delle due sezioni di schiena e gambe.

Tirate il gancio (senza esercitare troppa forza) della sezione interessata verso il centro della rete e tenendolo tirato spingete a mano verso il basso la sezione che volete abbassare. Una volta tornata la corrente operate normalmente con la pulsantiera. Uno scatto vi avvisa che la frizione motore è nuovamente agganciata.

PriMove

Bedienungsanleitung Operating manual Instrucciones de manejo Modalités d'utilisation Istruzioni per l'uso

2017_01

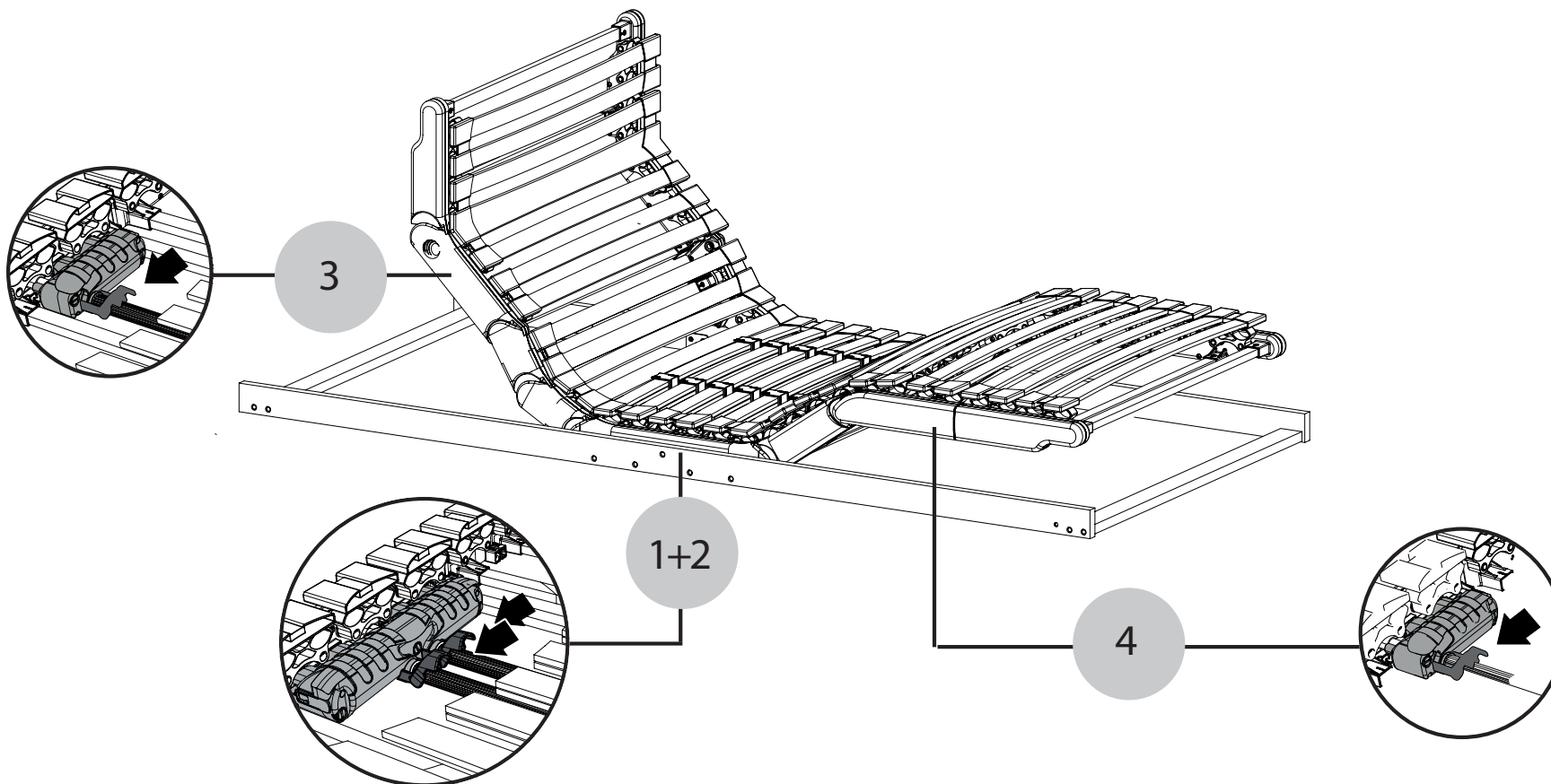


Im Falle eines Stromausfalls In the event of a power cut En caso de fallo de corriente En cas de panne de courant In caso di black out

PriMove 2M
1+2

PriMove 3MN
1+2+3

PriMove 4M
1+2+3+4



Bei Ausführungen mit 3 oder 4 Motoren führen Sie die Notabsenkung bitte in der Reihenfolge 1 bis 3 durch.

Zughaken des jeweiligen Motors dabei gezogen halten.

For models with 3 or 4 motors, please carry out the emergency lowering procedure in the stated order from 1 to 3.

Keep draw-hook of respective motor pulled during the procedure.

En caso de utilizar 3 o 4 motores realice el descenso de emergencia en orden del 1 al 3.

Durante el proceso continúe tirando del gancho de tracción de cada motor.

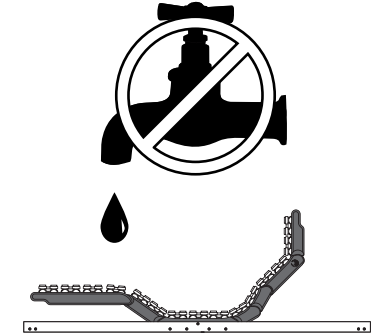
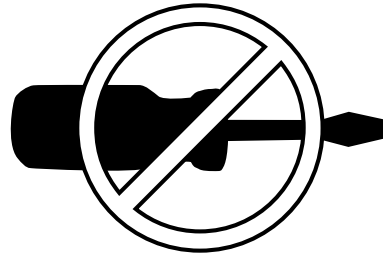
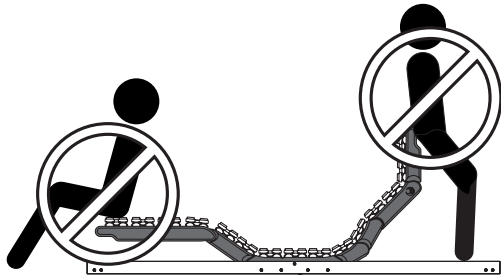
Avec les modèles équipés de 3 ou 4 moteurs, effectuez l'abaissement d'urgence dans l'ordre 1 à 3.

Ce faisant, le crochet de traction du moteur correspondant doit être tiré.

Per i modelli con 3 o 4 motori si prega di eseguire l'abbassamento di emergenza seguendo la sequenza da 1 a 3.

Tenendo tirato il gancio di trazione del rispettivo motore.

Wichtige Hinweise Important Information Información importante Informations importantes Informazioni importanti



Überlastung der Antriebsmechanik

Eine Überlastung der Kopf- bzw. Fußseite sollte vermieden werden (s.Abb.), damit die Getriebe der Antriebsmechanik nicht beschädigt werden. Die Antriebstechnik PriMove ist nicht für den Dauerbetrieb geeignet. Das System darf nicht länger als 2 Minuten betätigt werden. Nach einem Dauerbetrieb von 2 Minuten muss eine Mindestpause von 10 Minuten eingehalten werden.

Pflege- und Wartungshinweise

Bei Bedarf kann der komplette PriMove mit einem trockenen Tuch gereinigt werden. Achtung: Vorher den Netzstecker ziehen.

Das gesamte PriMove-System ist wartungsfrei.

Overloading the drive mechanism

You should avoid overloading the head area and foot area (see illustration) to prevent damaging the gears on the drive unit. The PriMove drive system is not designed for continuous operation. The system should not be activated for more than 2 minutes at a time. After two minutes' continuous operation, rest the system for a minimum of 10 minutes.

Care and Maintenance Information

The entire PriMove unit can be cleaned with a dry cloth as required. Please note that the plug should first be removed from the mains supply.

The entire PriMove system is maintenance-free.

Sobrecarga del motor

Se debe evitar la sobrecarga del lado de la espalda o bien del de los pies (ver imagen) para que los engranajes del motor no resulten dañados. La técnica de propulsión PriMove no es apropiada para el funcionamiento continuo. El sistema no debe ser accionado durante más de 2 minutos. Después de un funcionamiento continuo de 2 minutos, deberá guardarse una pausa mínima de 10 minutos.

Instrucciones para el cuidado y mantenimiento

En caso de necesidad, el PriMove puede limpiarse completamente con un paño seco. Atención: primero quitar el enchufe de red. El sistema PriMove considerado en su totalidad no precisa de mantenimiento. moverse normalmente.

Surcharge du mécanisme

Évitez de surcharger la partie dos ou pied (voir image) afin de ne pas endommager le mécanisme. PriMove n'est pas prévu pour un fonctionnement continu. L'appareil ne doit pas marcher plus de 2 minutes. Au bout de 2 minutes il est indispensable de respecter une pause d'une durée minimale de 10 minutes.

Conseils d'entretien et de maintenance

En cas de besoin tout le système PriMove peut être nettoyé à l'aide d'un chiffon sec. Attention: n'oubliez pas de retirer auparavant la prise de courant. Le système PriMove ne nécessite aucune maintenance.

Sovraccarico motore

E' da evitarsi qualsiasi sovraccarico della parte testa e piedi che possa danneggiare la meccanica (vedi dis. 1)
E' altresì da evitarsi il funzionamento in continuo.
Dopo 2 min. di uso si raccomanda uno stop di 10min.

Istruzioni di cura e manutenzione

Quando necessario, il PriMove completo può essere pulito con un panno asciutto.
Attenzione: Staccate prima la presa elettrica.
L'intero sistema PriMove non ha necessità di manutenzione.

Wichtige Hinweise Important Information Información importante Informations importantes Informazioni importanti

Hinweise für Geräte mit Batterien/Akkus

Bei Nichtbenutzung des Systems über einen längeren Zeitraum (z. B. Urlaub) wird empfohlen, die Akkus/Batterien aus dem Handschalter/der Steuerung zu entnehmen und entsprechend zu lagern. Eine Verwendung von Akkus in den Steuerungen wird nicht empfohlen, da das System über keine Ladefunktion verfügt, ist aber generell möglich. Es führt jedoch auf Grund der geringeren Spannung (1,2 Volt Akku – 1,5 Volt Batterie) zu Einbußen in der Funktionsdauer. Die theoretische Lebensdauer der vorgeschriebenen Mignon-Alkaline Batterien, Typ R6 AAA UM3, liegt bei angenommenen 5 Verstellungen pro Tag bei ca. 3 Jahren. Für eine dauerhafte und sichere Funktion wird jedoch vorsorglich empfohlen, nach ca. 1 Jahr die Batterien zu erneuern.

Batterien müssen aus dem Altgerät entfernt werden, bevor es verschrottet wird.

Das Gerät ist vom Netz zu trennen, bevor die Batterie/der Akku entnommen wird. Batterien/Akkus sind bei entsprechenden öffentlichen Sammelstellen / Entsorgungssystemen zu entsorgen.

Nach einem Stromausfall, dem Ziehen des Netzsteckers oder einem Wechsel der Batterien des Handsenders ist ein nochmaliges Herstellen des Kontakts zwischen Funkfernbedienung und Motoreinheit nicht vonnöten. Die bereits gespeicherte Verbindung bleibt erhalten.

Verwenden Sie nur original Steuerungen vom Typ IQ Power 2 oder IQ Power 4

Instructions for devices which use batteries/rechargeable batteries

When the system is not in use for prolonged periods (e.g. for holidays), you are recommended to remove the rechargeable batteries/ batteries from the manual switch/control box and to store them in an appropriate place. As the system has no docking station to load, we do not recommend the use of rechargeable batteries in the control boxes, but in general they can be used. However, due to the lower voltage (1.2 volt rechargeable battery/1.5 volt battery) there will be a reduction in the operating time. In theory, the life of AAA batteries, type R6 AAA UM3, as recommended will allow for 5 adjustments per day and last for approx. 3 years. However, for continuous and safe operation, we recommend replacing the batteries after 1 year.

The batteries must be removed from the device before it is scrapped. The device must be unplugged from the mains before the batteries/ rechargeable batteries are removed. Batteries/rechargeable batteries are to be disposed of at an official recycling depot or via the official waste disposal system.

It is not necessary to re-establish contact between the wireless remote control and the motor after there has been a power cut or the device has been unplugged from the mains or the batteries in the remote have been replaced. The connection which has already been saved will be maintained.

Use original control boxes type IQ Power 2 or IQ Power 4 only

Indicaciones para aparatos con baterías/acumuladores

En caso de no utilizar el sistema durante un largo período (p. ej. vacaciones), se recomienda extraer las acumuladores/baterías del aparato/caja de control y almacenarlas con los debidos cuidados. No se recomienda el empleo de acumuladores en las cajas de control, ya que el sistema no tiene cargador. Aunque, en general, es posible usarlos. Sin embargo, debido a la baja tensión (1,2 V acumulador – 1,5 V batería), esto causará pérdidas en la duración del funcionamiento. La vida útil teórica de las baterías alcalinas AAA prescritas (tipo R6 AAA UM3) es de aproximadamente 3 años, suponiendo 5 desplazamientos por día. Sin embargo, con la finalidad de garantizar una función duradera y segura, se recomienda cambiar las baterías después de aproximadamente 1 año, a modo preventivo.

Las baterías quitarse del aparato antiguo antes de ser aprovechado como chatarra. El aparato debe desconectarse de la red antes de quitar la batería/acumulador. Las baterías/acumuladores deben desecharse en los puestos de recolección/sistemas de desechos públicos.

Después de un fallo de corriente, de quitar el enchufe o de cambiar las baterías del mando a distancia, no es necesario restablecer el contacto entre el mando con radio frecuencia y el motor. La conexión almacenada se mantiene. Utilice únicamente fuentes de alimentación originales como las del tipo IQ Power 2 o IQ Power 4

Indications pour des appareils avec des piles/des accus

Si vous n'utilisez pas le système durant une période de temps prolongée (p.ex. : vacances) nous vous conseillons de retirer les piles/des accus de la télécommande radio/du boîtier de contrôle et de bien les ranger. Comme le système n'a pas de station d'accueil pour charger, nous ne recommandons pas l'utilisation de piles rechargeables dans les boîtiers de contrôle, mais en général elles peuvent être utilisées. Leur tension inférieure (1,2 volt pour les accus – 1,5 volt pour les piles) a des répercussions sur la durée de fonctionnement de l'appareil. En théorie, la durée de vie des piles Mignon alcalines prescrites, type R6 AAA UM3, est d'environ 3 ans si on compte 5 manipulations par jour. Mais à titre de précaution nous vous conseillons de renouveler toutes les piles about de 1 an pour garantir une fonctionnalité durable de l'appareil.

Retirez les piles avant de le jeter. Débranchez l'appareil avant d'enlever les piles/accus. Éliminez les piles/accus aux déchetteries/organismes d'élimination publics.

Après une panne de courant, un débranchement de la fiche de réseau ou un remplacement des piles de l'émetteur à main, il n'est pas nécessaire de rétablir une nouvelle fois le contact entre la télécommande radio et l'unité moteur. Les connexions déjà existantes restent mémorisées.

N'utilisez que des blocs secteur d'origine de types IQ Power 2 ou IQ Power 4

Indicazioni per apparecchiature con batterie/accumulatori

Quando non utilizzate il sistema per un lungo periodo (p.e. vacanze), si consiglia di estrarre le batterie/pulsantiera e alimentatore e di conservarle adeguatamente.

Sconsigliamo, anche se non vietiamo, l'uso di pile ricaricabili. Queste infatti hanno una tensione nominale di 1,2 volt contro 1,5 volt delle pile normali e ciò potrebbe comportare una minor durata di funzionamento. La durata teorica delle batterie alcaline mignon del tipo R6 AAA UM3, supponendo 5 posizionamenti al giorno, è pari a circa 3 anni. Per garantire però una funzione sicura si raccomanda di sostituirle dopo circa 1 anno. Le batterie vanno estratte prima di smaltire l'apparecchio vecchio. L'apparecchio va staccato dalla corrente prima di estrarre le batterie.

Le batterie vanno smaltite nei centri pubblici di raccolta/di smaltimento.

Dopo un black out o dopo la disconnessione della spina o dopo un cambio pile della pulsantiera/alimentatore, deve essere ripristinato nuovamente il contatto tra telecomando a radiofrequenza e l'unità del motore. Il collegamento già memorizzato resta attivo.

Utilizzate esclusivamente alimentatori originali del tipo IQ Power 2 o IQ Power 4

N'utilisez que des blocs secteur d'origine de types IQ Power 2 ou IQ Power 4

EU-Konformitätserklärung EU Conformity Declaration Declaración de conformidad de la UE Déclaration de conformité CE Dichiarazione di conformità CEE

EU-Konformitätserklärung

Die Firma

OCTO Actuators GmbH
de Werth Str. 1
97947 Grünsfeld
(Germany)

erklärt, daß das nachfolgend bezeichnete Produkt bei bestimmungsgemäßer Verwendung den grundlegenden Anforderungen gemäß Artikel 3 der R&TTE-Richtlinie 1999/5/EG entspricht und daß die folgenden Normen angewandt wurden:

Produkt:

Funksteuerungen für Bett- und Unterfederungssysteme der Typen:

IQ M, IQ Power RF M4+, PRI Con RF M4, IQ Power RF M4, PRI Con RF M2, IQ Power RF M2

Angewandte Richtlinien und Normen sind:
- EN 300440-2V1.1.2
- EN 300440-2V1.3.1

Grünsfeld, 30.03.2014

Jan Wywiol

Dokumentenverantwortlicher

EU Conformity Declaration

Messrs

OCTO Actuators GmbH
de Werth Str. 1
97947 Grünsfeld
(Germany)

declares herewith that the product designated below complies with the relevant fundamental requirements as per Article 3 of the R&TTE Directive 999/5/EG, insofar as the product is used correctly, and that the following standards apply:

Product:

RF Remote Control for beds & slated frames Type:

IQ M, IQ Power RF M4+, PRI Con RF M4, IQ Power RF M4, PRI Con RF M2, IQ Power RF M2

The relevant guidelines and standards are:
- EN 300440-2V1.1.2
- EN 300440-2V1.3.1

Grünsfeld, 30.03.2014

Jan Wywiol

Responsible for documents

Declaración de conformidad de la UE

La empresa

OCTO Actuators GmbH
de Werth Str. 1
97947 Grünsfeld
(Germany)

declara que el producto que se menciona a continuación cumple con las disposiciones pertinentes de acuerdo a lo expuesto en el artículo 3 de la normativa R&TTE 1999/5/CE, siempre y cuando el uso sea conforme a lo previsto, habiendo sido sometido a la aplicación de las siguientes normas:

Producto: RF Remote Control for beds & slated frames Tipo:

IQ M, IQ Power RF M4+, PRI Con RF M4, IQ Power RF M4, PRI Con RF M2, IQ Power RF M2

Las directrices y normativas aplicadas son:
- EN 300440-2V1.1.2
- EN 300440-2V1.3.1

Grünsfeld, 30.03.2014

Jan Wywiol

Responsable de documentación

Déclaration de conformité CE

La société

OCTO Actuators GmbH
de Werth Str. 1
97947 Grünsfeld
(Germany)

déclare que le produit ci-après, lorsqu'il est utilisé en conformité, satisfait aux exigences fondamentales de l'article 3 de la directive R&TTE 1999/5/CE, et que les normes suivantes ont été appliquées:

Produit: RF Remote Control for beds & slated frames Type:

IQ M, IQ Power RF M4+, PRI Con RF M4, IQ Power RF M4, PRI Con RF M2, IQ Power RF M2

Directives et normes appliquées:
- EN 300440-2V1.1.2
- EN 300440-2V1.3.1

Grünsfeld, 30.03.2014

Jan Wywiol

Responsable de la documentation

Dichiarazione di conformità CEE

La società

OCTO Actuators GmbH
de Werth Str. 1
97947 Grünsfeld
(Germany)

dichiara che il prodotto di seguito descritto, nella destinazione d'uso prevista, è conforme ai requisiti fondamentali di cui all'articolo 3 della Direttiva sulle apparecchiature radio e sulle apparecchiature terminali di telecomunicazione 1999/5/CEE, e che sono state applicate le seguenti norme:

Prodotto: RF Remote Control for beds & slated frames

IQ M, IQ Power RF M4+, PRI Con RF M4, IQ Power RF M4, PRI Con RF M2, IQ Power RF M2

Direttive e norme applicate sono:
- EN 300440-2V1.1.2
- EN 300440-2V1.3.1

Grünsfeld, 30.03.2014

Jan Wywiol

Responsabile della documentazione

Technische Daten Technical data Datos técnicos Spécifications techniques Dati tecnici

PriMove	PriMove	PriMove	PriMove	PriMove
Für alle Spannungen gilt:	The following applies for all voltages:	Para todas las tensiones vale:	Spécifications pour toutes les tensions:	Per tutte le tensioni vale:
Eingangsspannung: 100-240V 10A 50-60 Hz	Input voltage: 100-240V 10A 50-60 Hz	Rendimiento de entrada: 100-240V 10A 50-60 Hz	Puissance d'entrée: 100-240V 10A 50-60 Hz	Tensione d'ingresso: 100-240V 10A 50-60 Hz
Steckdose: 2x max. 2,5A	Socket: 2x max. 2,5A	Toma de corriente: 2x max. 2,5A	Prise de courant: 2x max. 2,5A	Prese di corrente: 2x max. 2,5A
Aussetzbetrieb: 2 min. / 10 min.	Discontinuous operation : 2 min. / 10 min.	Suspensión de operación: 2 min. / 10 min.	Service discontinu: 2 min. / 10 min.	Sospensione di funzionamento: 2 min. / 10 min.
Anzahl Motoren: 2 - 4	Number of motors: 2 - 4	Cantidad de motores: 2 - 4	Nombre de moteurs: 2 - 4	Numero di motori: 2 - 4
Bauart der Motoren: 24 V DC	Motor type: 24 V DC	Tipo de construcción de motores: 24 V DC	Type des moteurs: 24 V DC	Tipo di costruzione dei motori: 24 V DC
Maximallast (gleichmäßig verteilt über die gesamte Liegefläche): 150 kg	Maximum load (evenly distributed over the entire area of the bed): 150 kg	Carga máxima (repartida en forma homogénea por toda la superficie de descanso): 150 kg	Charge maximale (répartie également sur la surface du sommier): 150 kg	Carico massimo (ripartito omogeneamente per tutta la superficie del letto): 150 kg
Blockierkraft: 9.000 N	Blocking force: 9.000 N	Fuerza de bloqueo: 9.000 N	Force de blocage: 9.000 N	Forza di bloccaggio: 9.000 N
Druckkraft: 4 x 10000 N	Pressure: 4 x 10000 N	Potencia de presión: 4 x 10000 N	Force de pression: 4 x 10000 N	Forza di pressione : 4 x 10000 N
Schutzart des kompletten Systems: IP 20	Type of protection of the entire system: IP 20	Clase de protección del sistema completo: IP 20	Type de protection du système intégral: IP 20	Classe di protezione del sistema completo: IP 20
Empfohlene Raumtemperatur: +10° bis +40° C	Recommended ambient temperature: +10° to +40° C	Temperatura ambiente recomendada: +10° hasta +40°	Température environnante: +10° et +40° C	Temperatura dell'ambiente Raccomandata: +10° et +40° C
Relative Luftfeuchtigkeit: 30% - 75%	Relative humidity: 30% - 75%	Humedad relativa del ambiente: 30% - 75%	Humidité atmosphérique relative: 30% - 75%	Umidità relativa dell'aria: 30% - 75%
Farbe: Graubraun	Colour: Grey brown	Color: Pardo grisáceo	Couleur: Brun gris	Colore: Marrone grigiastro
Garantie: 2 Jahre	Warranty: 2 years	Garantía: 2 años	Garantie: 2 ans	Garanzia: 2 anni
Netzfreischaltung (NFS) Mechanische Notabsenkung (NAS) Gefertigt nach VDE, Schutzklasse II geprüft durch LGA (Sicherheit)	Mains isolation (NFS) Mechanical emergency lowering function (NAS) Made in accordance with VDE requirements, Protection category II LGA tested (Safety)	Desconexión de la red (NFS) Descenso de emergencia (NAS) Fabricado de acuerdo con VDE, clase de protección II comprobado por LGA (seguridad)	Interrupteur de réseau (NFS) Abaissement mécanique (NAS) Produit de fabrication conforme aux dispositions de la VDE, classement de protection II testé LGA (sécurité)	Sconnessione dalla rete (NFS) Abbassamento d'emergenza meccanico (NAS) Costruito secondo VDE, classe di protezione II Controllato da LGA (sicurezza)
Einbauhinweise PriMove für Industriekunden: www.octo-actuators.de	Industrial clients who would like information on how to install PriMove should visit: www.octo-actuators.de	Instrucciones de montaje PriMove para clientes industriales: www.octo-actuators.de	Conseils de montage des dispositifs PriMove pour les clients industriels: www.octo-actuators.de	Le istruzioni di montaggio PriMove per i clienti industriali: www.octo-actuators.de
Technische Änderungen, die der Verbesserung des Systems dienen, behalten wir uns vor	We reserve the right to undertake technical improvements.	Nos reservamos el derecho de realizar modificaciones técnicas con el objeto de mejorar el sistema.	Nous nous réservons le droit de modifications techniques servant à l'amélioration du système.	Ci riserviamo il diritto di apportare cambiamenti tecnici al fine di migliorare il sistema.

Im Falle einer Störung

Handlungsempfehlung

Prüfen Sie, ob....

1. das Gerät an das Stromnetz angeschlossen ist.
2. sämtliche Kabel korrekt eingesteckt sind.
3. die Batterien falsch eingelegt oder leer sind.
4. die Kabel oder Stecker sichtbare Beschädigungen aufweisen.
5. Sie den Kontakt zwischen Funkfernbedienung und Motoreinheit hergestellt haben.
6. die Steuerung die korrekte Typenbezeichnung aufweist.

Fahren Sie fort mit der Identifikation der Fehlerquelle.

Sollte das Bettsystem immer noch nicht einwandfrei funktionieren, oder Beschädigungen an Kabeln, bzw. Steckern vorliegen, wenden Sie sich bitte an unseren Kundenservice.

OCTO Actuators GmbH
de Werth Str. 1
D-97947 Grünsfeld

Tel. +49(0) 9346 9276 - 222

Fax +49(0) 9346 9276 - 223

Hinweis:

Ersatzteileleistungen innerhalb der Garantie erfolgen per Postversand kostenlos, sofern es sich um einsteckbare Komponenten (Handscharter, Handsender, Steuerung, Kabel) handelt. Weit reichende Funktionsstörungen, welche nach der Identifikation der Fehlerquelle ermittelt werden, werden durch Servicemitarbeiter behoben.

Grundsätzlich ist ein Austausch des gesamten Motorrahmens aufgrund der technischen Bauart nicht notwendig. Teillieferungen und Leistungen nach der Garanzzeit sind kostenpflichtig und gegen Vorkasse zu entrichten.

Stand: 09/2013

Zur Identifikation der Fehlerquelle

Gehen Sie wie folgt vor:

Drücken Sie die Fahrfunktionstaste des Handsenders/Handscharlers:

	Kopf/Rückenzone	
Ja	Motorgeräusch hörbar?	Nein
Ja	Fahrfunktion vorhanden?	Nein
	Fuß/Oberschenkelzone	
Ja	Motorgeräusch hörbar?	Nein
Ja	Fahrfunktion vorhanden?	Nein
Ja/Nein/Ja/Ja	kontaktieren Sie den Kundenservice	
Ja/Nein/Ja/Nein	kontaktieren Sie den Kundenservice	
Ja/Ja/Ja/Nein	kontaktieren Sie den Kundenservice	
Nein/Nein/Ja/Ja	Wahrscheinlich Funktion der Handscharlers gestört	
Ja/Ja/Nein/Nein	Sofern Sie zwei Bettsysteme haben, wechseln Sie einen Handscharler zum Test aus. Sie erhalten zum Austausch einen neuen Handscharler/-sender	
Nein/Nein/Nein/Nein	Prüfen Sie erneut Schritt 1,2,3,4,5; Handscharler /-sender oder Steuerung ist gestört. Sofern Sie zwei Bettsysteme haben, wechseln Sie einen Handscharler zum Test aus. Sie erhalten zum Austausch einen neuen Handscharler /-sender. Sofern Sie zwei Bettsysteme haben, wechseln Sie eine Steuerung zum Test aus. Sie erhalten zum Austausch eine neue Steuerung.	

In the event of a fault

Recommended action

Check whether....

1. the device is connected to the mains.
2. all the cables are correctly plugged in.
3. the batteries have been inserted incorrectly or are flat.
4. the cable or plug shows signs of damage.
5. you have established contact between the radio remote control and the motor.
6. the control box has the correct type designation.

Continue to identify the source of the fault.

If the bed system still does not function correctly or there is damage to the cables and/or plugs, please contact our Customer Service.

OCTO Actuators GmbH
de Werth Str. 1
D-97947 Grünsfeld

Tel. +49(0) 9346 9276 - 222
Fax +49(0) 9346 9276 - 223

Please note:

Replacement parts covered by the warranty are despatched free of charge by post where these are plug-in components (i.e. manual switch, remote control, control box, cable). Extensive malfunctions which are advised after the source of the fault has been identified are rectified by our Customer Service staff. Due to the technical design, it is generally not necessary to replace the entire motor frame. Parts deliveries and services are chargeable when the warranty has expired and are payable in advance.

As of: 09/2013

Identifying the source of a fault

Proceed as follows:

Press the motion control button on the remote control/manual switch:

	Head/back area	
	Is the motor audible?	
Yes		No
	Is the motion control operating?	
Yes		No
	Feet/thigh area	
	Is the motor audible?	
Yes		No
	Is the motion control operating?	
Yes		No
Yes/No/Yes/Yes		Contact Customer Service
Yes/No/Yes/No		Contact Customer Service
Yes/Yes/Yes/No		Contact Customer Service
No/No/Yes/Yes		Probably a malfunction on the manual switch
Yes/Yes/No/No		If you have two bed systems, swap the manual switch over to test it. You will receive a new manual switch/remote control as a replacement
No/No/No/No		Repeat steps 1,2,3,4 and 5: Manual switch/remote control or control box is faulty. If you have two bed systems, swap the manual switch over to test it. You will receive a new manual switch/remote control as a replacement. If you have two bed systems, swap the control box over to test it. You will receive a new control box as a replacement.

En caso de falla

Recomendación de procedimiento

Verifique si...

1. el aparato está conectado a la red.
2. todos los cables están correctamente enchufados.
3. las baterías están mal colocadas y agotadas.
4. los cables o enchufes presentan daños visibles.
5. ha establecido el contacto entre el mando a distancia por radio y el motor.
6. la caja de control tiene la denominación de tipo correcta.

Continúe con la identificación de la fuente del fallo.

Si el sistema de cama continúa sin funcionar correctamente o los cables o enchufes están dañados, póngase en contacto con nuestro servicio de atención.

OCTO Actuators GmbH
de Werth Str. 1
D-97947 Grünsfeld

Tel. +49(0) 9346 9276 - 222
Fax +49(0) 9346 9276 - 223

Nota:

Dentro del periodo de la garantía, las piezas de recambio se envían gratuitamente por correo, siempre que se trate de componentes enchufables (conmutador manual, mando manual, fuente de alimentación, cables). Otras fallas de funcionamiento detectadas tras la identificación de la fuente del fallo, serán solucionadas por empleados del servicio técnico.

Generalmente, por su forma de construcción, no es necesario cambiar el bastidor del motor completo. Una vez finalizado el periodo de garantía, los envíos de piezas de recambio y los servicios tiene coste y deben pagarse por anticipado.

Actualización: 09/2013

Para identificar la fuente de un fallo

Proceda de la siguiente manera:

Presione la tecla de marcha del mando a distancia/conmutador manual:

	Cabeza/parte de la espalda	
	¿Se oye ruido del motor?	
Sí		No
	¿Existe función de marcha?	
Sí		No
	Pies/zona de los muslos	
	¿Se oye ruido del motor?	
Sí		No
	¿Existe función de marcha?	
Sí		No
Sí /No/Sí /Sí		Contacte al servicio al cliente
Sí /No/Sí /No		Contacte al servicio al cliente
Sí /Sí /Sí /No		Contacte al servicio al cliente
No/No/Sí /Sí		Probablemente la función del conmutador manual está dañada
Sí /Sí /No/No		Siempre que tenga dos sistemas de baterías, cambie un conmutador manual para probar. Recibirá un nuevo conmutador/mando a distancia manual para recambio
No/No/No/No		nuevamente los pasos 1, 2, 3, 4, 5; Conmutador/mando a distancia manual o fuente de alimentación dañados. Siempre que tenga dos sistemas de baterías, cambie un conmutador manual para probar. Recibirá un nuevo conmutador/mando a distancia manual para re cambio.
		Siempre que tenga dos sistemas de baterías, cambie una fuente de alimentación para probar. Recibirá una nueva fuente de alimentación para recambio.

En cas de panne

Recommandations de contrôle

Contrôlez les points suivants:

1. l'appareil est branché au réseau.
2. les câbles ont tous été raccordé correctement.
3. les piles ont mal été introduites ou sont vides.
4. les câbles ou fiches présentent des dommages visibles.
5. avez établi le contact entre la télécommande radio et l'unité moteur.
6. le bloc secteur présente la désignation de type correcte.

Poursuivez avec la localisation de la source d'erreur.

Si le système de lit ne fonctionne pas encore correctement ou en cas d'endommagements des câbles ou des fiches, adressez-vous à notre SAV.

OCTO Actuators GmbH
de Werth Str. 1
D-97947 Grünsfeld

Tel. +49(0) 9346 9276 - 222
Fax +49(0) 9346 9276 - 223

Consigne:

Les prestations de pièces de rechange effectuées dans le cadre de la garantie s'effectuent par voie postale dans la mesure où il s'agit de composants enfichables (interrupteur à main, émetteur à main, bloc secteur, câble). Les pannes de fonctionnement importantes déterminées après l'identification de la source d'erreur seront éliminées par les collaborateurs du SAV.

D'une façon générale, un remplacement de l'ensemble du châssis moteur n'est pas nécessaire en raison du type de construction technique. Les livraisons et prestations effectuées après la durée de garantie sont redevables et payables d'avance.

Actualization: 09/2013

Localisation de la source d'erreur

Procédez comme suit:

Appuyez sur le bouton de fonction marche de l'émetteur à main/interrupteur à main:
Zone tête/dos

oui	Bruits de moteur audibles?	non
-----	----------------------------	-----

oui	Présence de la fonction marche?	non
-----	---------------------------------	-----

Zone pieds/cuisses

oui	Bruits de moteur audibles?	non
-----	----------------------------	-----

oui	Présence de la fonction marche?	non
-----	---------------------------------	-----

oui/non/oui/oui Contactez le SAV

oui/non/oui/non Contactez le SAV

oui/oui/oui/non Contactez le SAV

non/non/oui/oui La fonction de l'interrupteur à main est certainement défectueuse.

oui/oui/non/non Si vous avez deux systèmes de lit, remplacez un interrupteur à main pour tester.

Vous recevrez en échange un nouvel interrupteur/émetteur à main.

non/non/non/non Testez une nouvelle fois les opérations 1,2,3,4,5; Emetteur à main, interrupteur à main ou bloc secteur défectueux.

Si vous avez deux systèmes de lit, remplacez un interrupteur à main pour tester. Vous recevrez en échange un nouvel interrupteur/émetteur à main.
Si vous avez deux systèmes de lit, remplacez un bloc secteur pour tester. Vous recevrez en échange un nouveau bloc secteur.

In caso di guasto

Raccomandazioni su come procedere

Verificate se:

1. l'apparecchiatura è collegata alla corrente elettrica.
2. tutti i cavi sono inseriti correttamente.
3. le batterie sono inserite in maniera scorretta o esaurite.
4. i cavi o la presa sono visibilmente danneggiati
5. avete stabilito il contatto tra telecomando a radiofrequenza e unità del motore
6. l'alimentatore dispone della denominazione di tipo corretta

Proseguite con l'identificazione della fonte del guasto.

Se il sistema del letto continua a non funzionare correttamente o se i cavi ovvero le prese presentano dei danni, contattate il nostro servizio clienti.

OCTO Actuators GmbH
de Werth Str. 1
D-97947 Grünsfeld

Tel. +49(0) 9346 9276 - 222
Fax +49(0) 9346 9276 - 223

Nota:

Durante il periodo di garanzia, se si tratta di componenti ad inserimento (interruttore manuale, telecomando manuale, alimentatore, cavo), i pezzi di ricambio saranno inviati gratuitamente per posta. Gli altri guasti di funzionamento verificati dopo l'identificazione della fonte del guasto, saranno risolti dai nostri collaboratori.

In linea generale, a causa del tipo di costruzione non è necessario cambiare l'intero telaio motore. Scaduto il periodo di garanzia, le consegne di pezzi o i servizi sono a pagamento anticipato.

Aggiornato al: 09/2013

Per identificare la fonte di guasto

Procedete nel seguente modo:

Premete il tasto di posizionamento del telecomando manuale/interruttore manuale:

Parte della testa/schienale:

Si	Si sente il rumore del motore?	No
----	--------------------------------	----

Si	Funziona la movimentazione?	No
----	-----------------------------	----

Parte dei piedi/del femore

Si	Si sente il rumore del motore?	No
----	--------------------------------	----

Si	Funziona la movimentazione?	No
----	-----------------------------	----

Si/No/Si/Si contattate il servizio clienti

Si/No/Si/No contattate il servizio clienti

Si/Si/Si/No contattate il servizio clienti

No/No/Si/Si Probabilmente è danneggiato il funzionamento dell'interruttore manuale

Si/Si/No/No Se disponete di due sistemi di letto, provate a sostituire un interruttore manuale per verificare la funzione. Riceverete un interruttore/telecomando manuale nuovo.

No/No/No/No Provate nuovamente a seguire i passi 1,2,3,4,5: L'interruttore/il telecomando manuale o l'alimentatore è danneggiato.

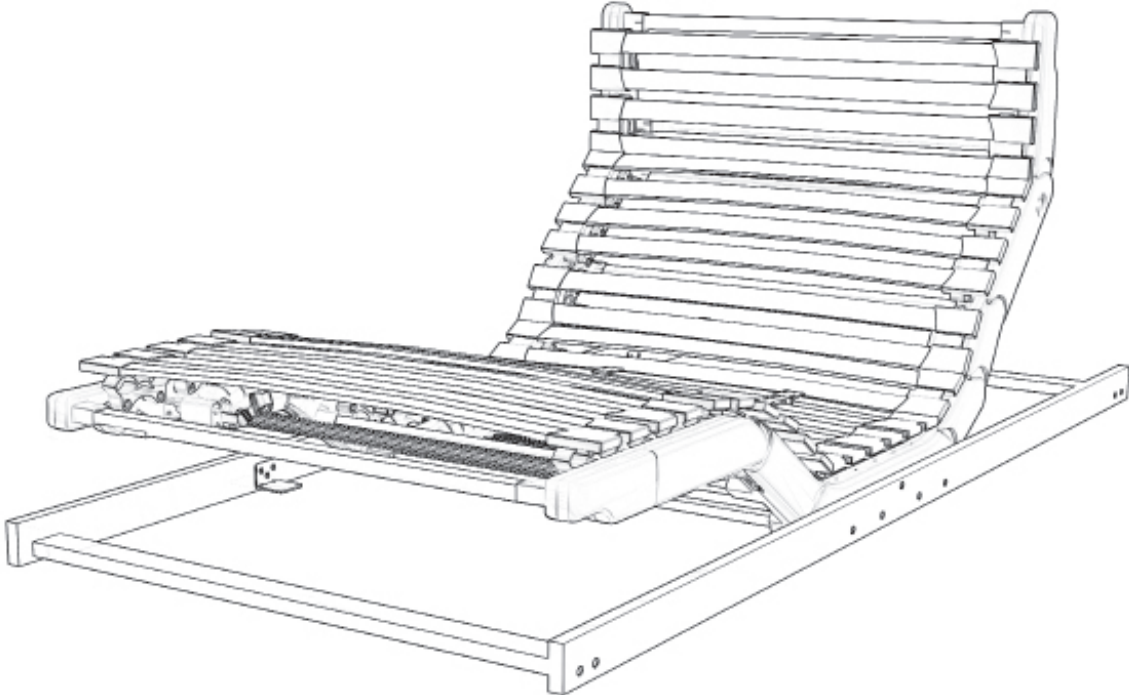
Se disponete di due sistemi di letto, provate a sostituire un interruttore manuale per verificare la funzione. Riceverete un interruttore/telecomando manuale nuovo.

Se disponete di due sistemi di letto, provate a sostituire un alimentatore per verificare la funzione. Riceverete un alimentatore nuovo

PriMove

Bedienungsanleitung Operating manual Instrucciones de manejo Modalités d'utilisation Istruzioni per l'uso

2017_01



PriMove

Bedienungsanleitung Operating manual Instrucciones de manejo Modalités d'utilisation Istruzioni per l'uso

2017_01



OCTO Actuators GmbH
de Werth Str. 1
97947 Grünsfeld
(Germany)

www.octo-actuators.de



PriMove

Bedienungsanleitung Operating manual Instrucciones de manejo Modalités d'utilisation Istruzioni per l'uso

2017_01



PriMove

Bedienungsanleitung Operating manual Instrucciones de manejo Modalités d'utilisation Istruzioni per l'uso

2017_01



PriMove

Bedienungsanleitung Operating manual Instrucciones de manejo Modalités d'utilisation Istruzioni per l'uso

2017_01



PriMove

Bedienungsanleitung Operating manual Instrucciones de manejo Modalités d'utilisation Istruzioni per l'uso

2017_01

